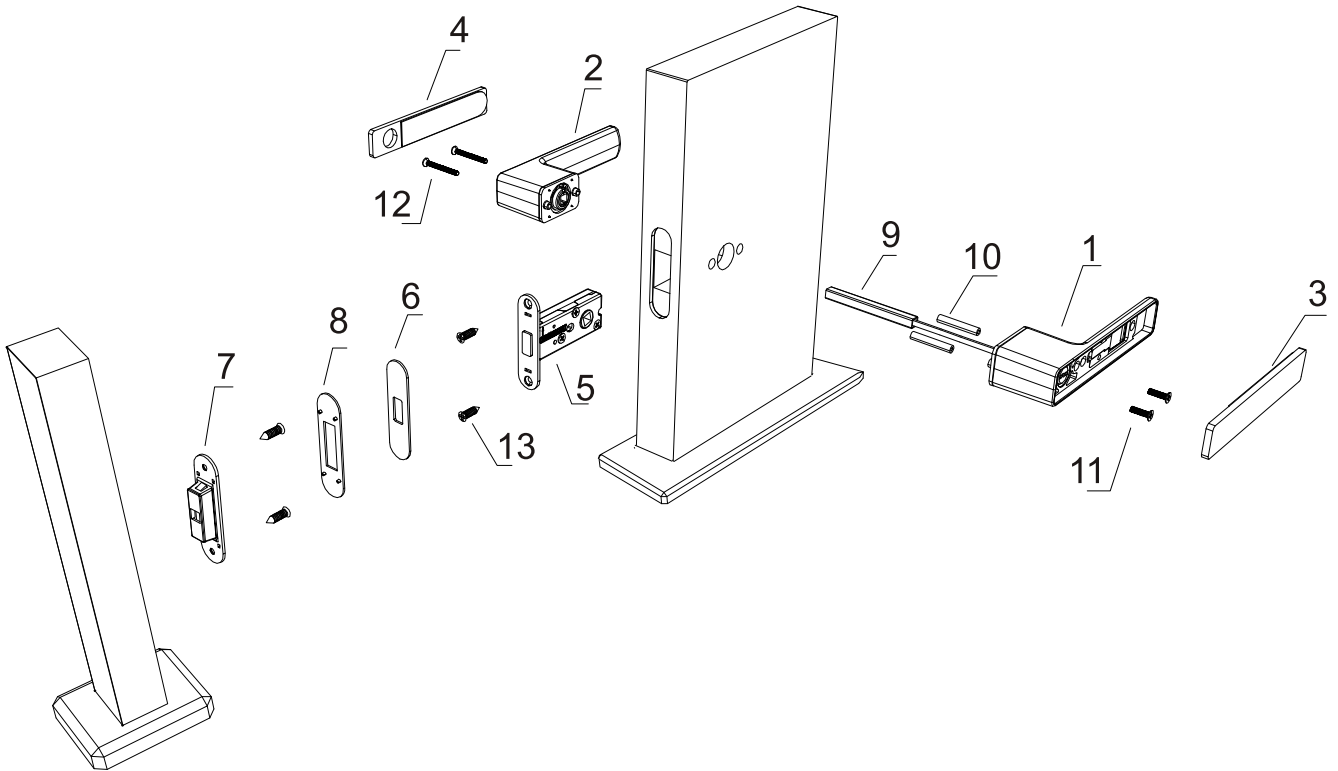


Uputstvo za montažu STRONG kvake sa magnetnom bravom

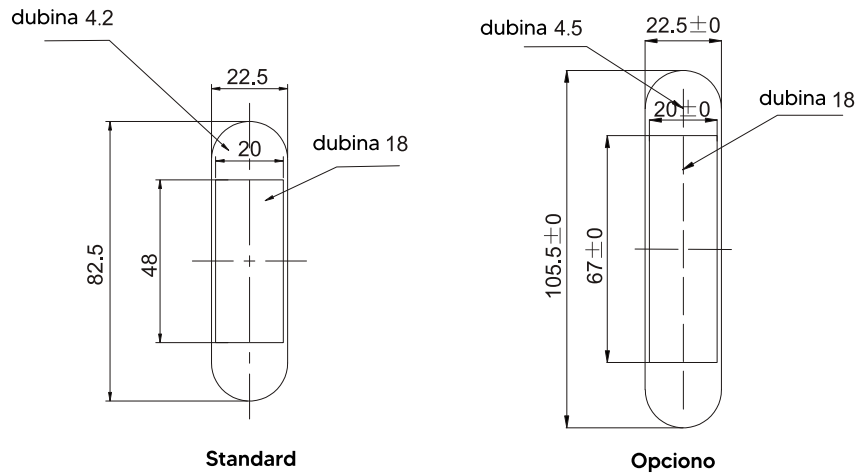
1. Set



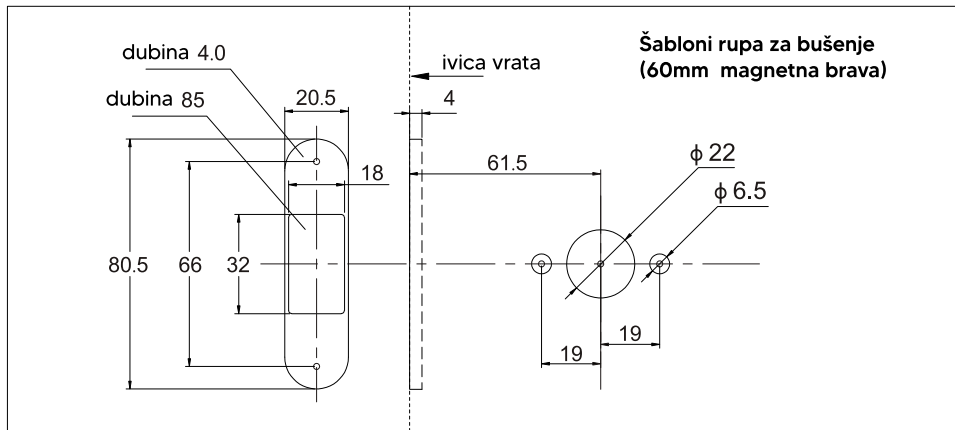
2. Sadržaj seta

Redni br.	Naziv artikla	Specifikacije/mm	Količina	Napomena
1	spoljna kvaka	160*33	1	
2	unutrašnja kvaka	160*33	1	
3	maska za spoljnu kvaku	155,8*26,8	1	
4	maska za unutrašnju kvaku	155,8*26,8	1	
5	magnetni jezičak	79,8*19,8	1	
6	maska jezička	80*20	1	
7	prihvatnik jezička	82*22	1	
8	maska za prihvatnik	82*22	1	
9	četvrtka	62*8*8	1	za debljinu vrata od 40 do 50mm
10	pinovi	φ 6*M4*25	2	
11	šrafovi za spoljnu kvaku	M4*16	2	
12	šrafovi za unutrašnju kvaku	M4*25	2	
13	šrafovi za drvo	M4*16	4	
9	četvrtka	72*8*8	1	za debljinu vrata od 50 do 60mm
10	pinovi	φ 6*M4*35	2	
11	šrafovi za spoljnu kvaku	M4*16	2	
12	šrafovi za unutrašnju kvaku	M4*35	2	
13	šrafovi za drvo	M4*16	4	

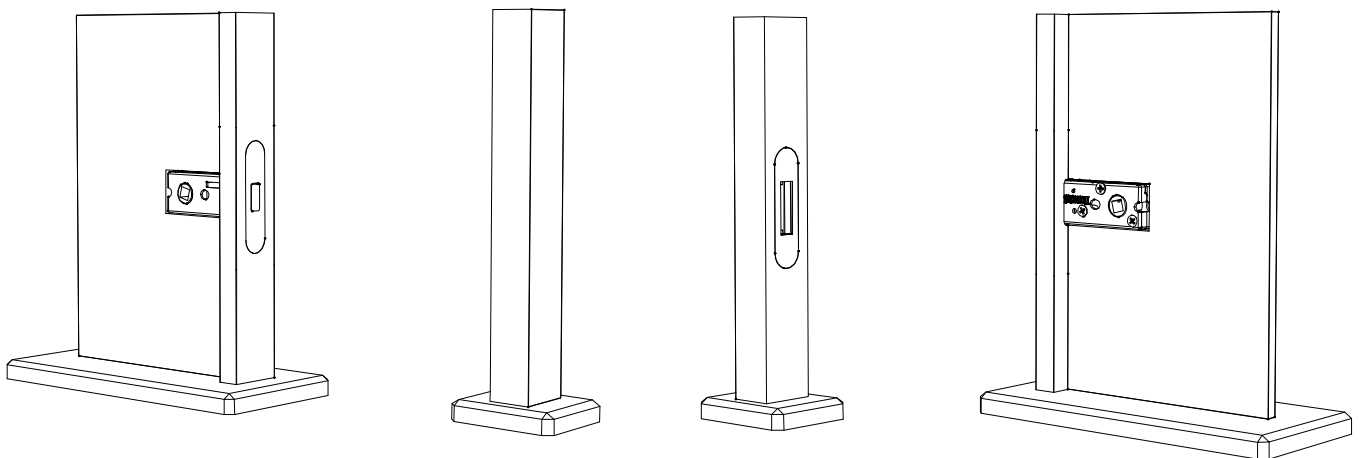
3. Veličina rupe za bušenje



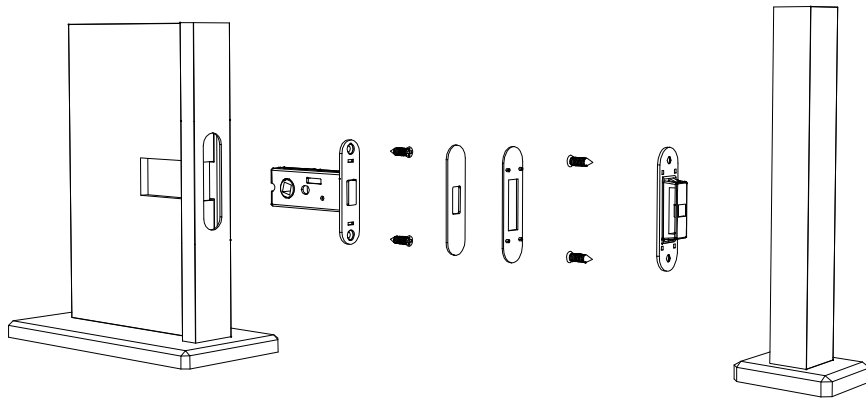
Dve veličine prihvatnika jezička



4. Uputstvo za montažu

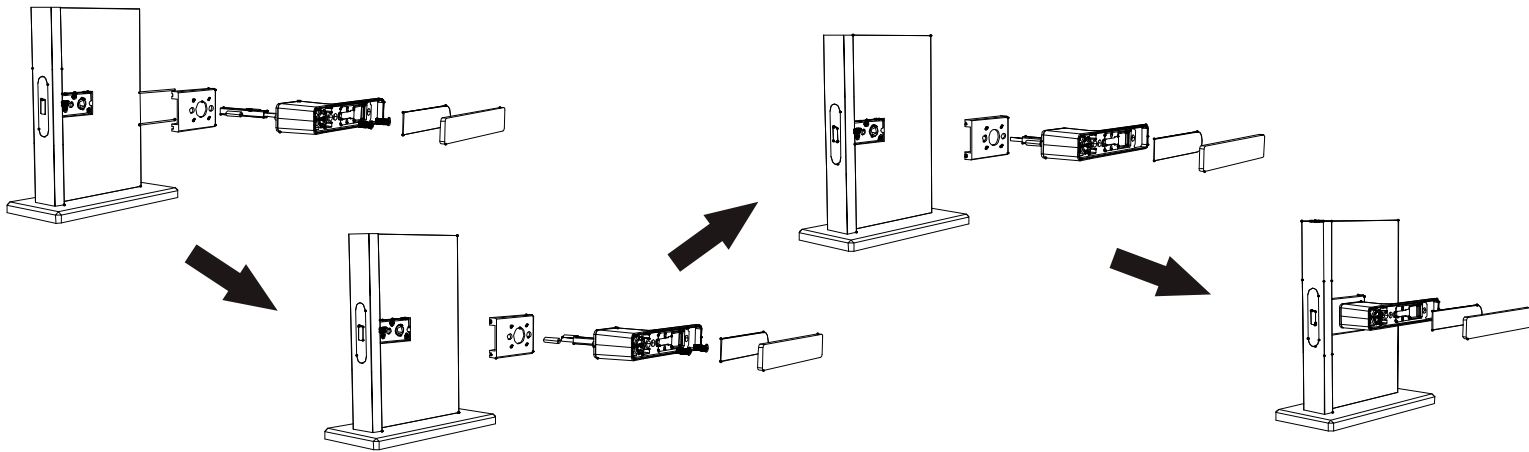


1. Izbušiti rupe za magnetnu bravu, masku i kutiju prihvatnika prema uputstvu.

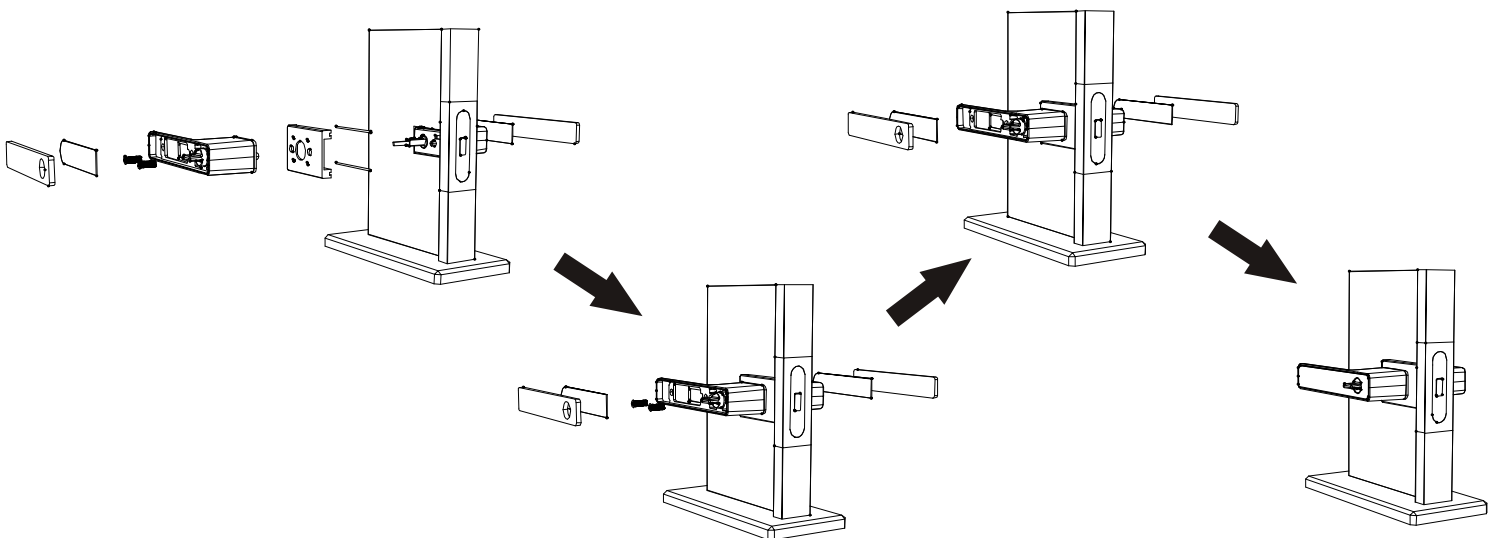


2. Instalacija magnetnog jezička, maski i prihvatnika, fiksiranje šrafovima

1. Obratiti pažnju na smer označen strelicom
2. Maske za magnetni jezičak i prihvatnik postaviti na samom kraju.



3. Koristiti šrafove koji odgovaraju debljini vrata i 4x16 šraf za spoljnu kvaku nakon postavljanja svih delova spoljne kvake i postaviti spoljnu kvaku.



4. Unutrašnju kvaku postaviti na četvrtku i fiksirati šrafovima. Ukoliko nema problema u radu kvaka, postaviti maske na kvake. Nakon toga, postaviti maske magnetnog jezička i prihvatnika.