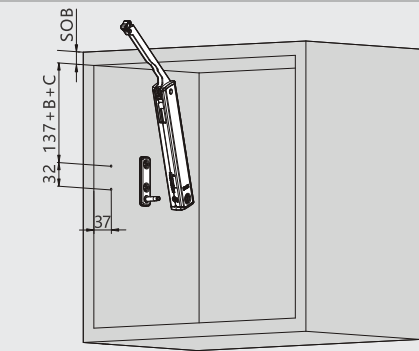


OPM SE mehanizam

Planiranje:

Uputstvo za montažu:

Šablon za montažu spojnice mehanizma:

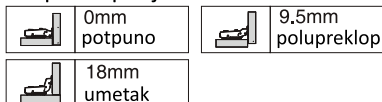


SOB = debljina gornjeg panela

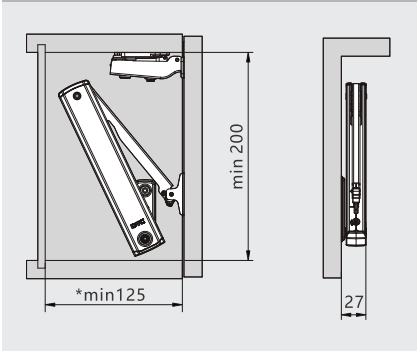
B = visina montažne ploče šarke

B	0mm	2mm	4mm	9mm	18mm
Mounting plate	H=0	H=2	H=4	H=9	H=18

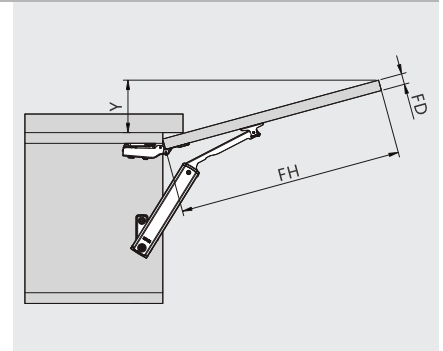
C = preklapanje šarke



Minimalni preporučeni prostor za postavljanje mehanizma:



* Najmanje 200mm za primenu podiznog mehanizma

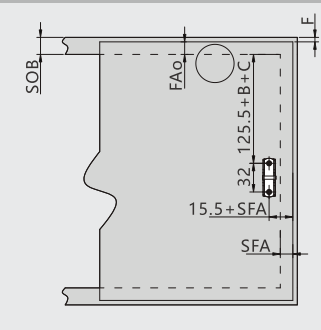


$$Y = (FH - a) \times 0.3$$

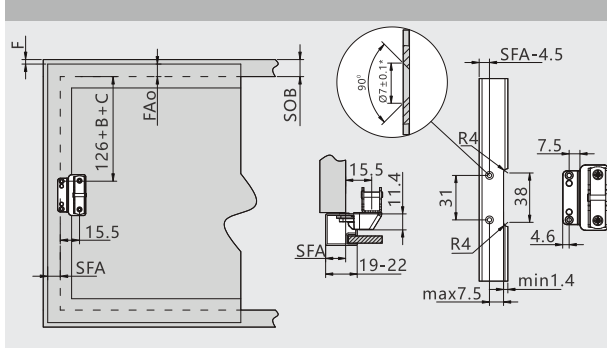
FH = prednja visina

FD (mm)	16	19	22	24
a (mm)	45	34	23	15

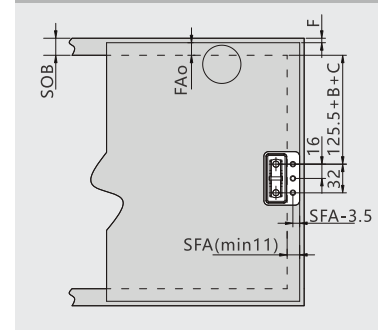
Montaža vrata - drvena vrata i široki alu ramovi



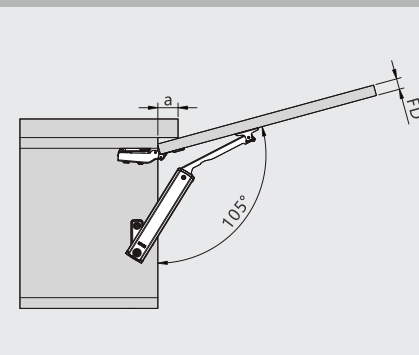
Montaža vrata - uski alu ramovi



Montaža vrata - široki i uski alu ramovi



Podšavanje fronta



FD (mm)	16	19	22	24
a (mm)	45	34	23	15

Minimalni razmak

MFu = 1.5mm

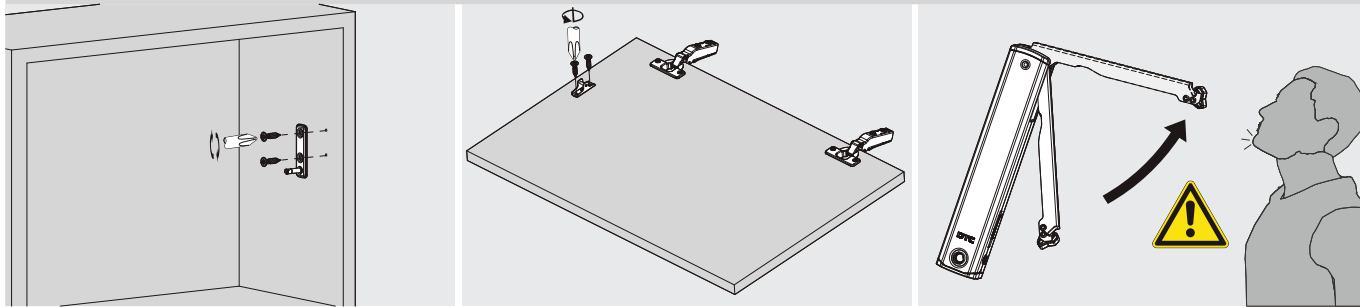
D (mm)	K (mm)	3	4	5	6	montaža ploče
		15	16	17	18	H=0
		13	14	15	16	H=2
		11	12	13	14	H=4
		6	7	8	9	H=9

K = razmak bušenja D = potreban preklap vrata

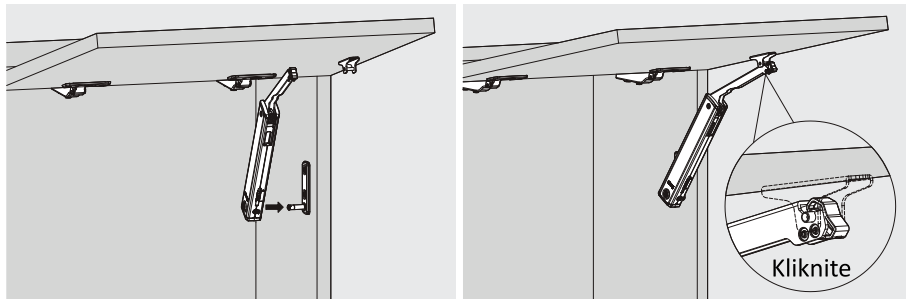
FD =	16	17	18	19	20	21	22	23	24	25	26
K=3 MFo =	0.7	0.9	1.2	1.5	1.8	2.2	2.6	3.2	3.8	4.5	5.3
K=4 MFo =	0.7	0.9	1.1	1.4	1.8	2.1	2.5	3.0	3.5	4.4	4.9
K=5 MFo =	0.6	0.9	1.1	1.4	1.7	2.0	2.4	2.9	3.4	3.9	4.6
K=6 MFo =	0.6	0.8	1.1	1.3	1.6	2.0	2.4	2.8	3.2	3.8	4.4

F: Gap FAo: Preklapanje gornjeg panela SFA: Prekrivanje bočne ploče = debljina stranice - razmak
 MFu: Donji minimalni razmak FD: Debljina fronta
 MFo: Gornji minimalni razmak

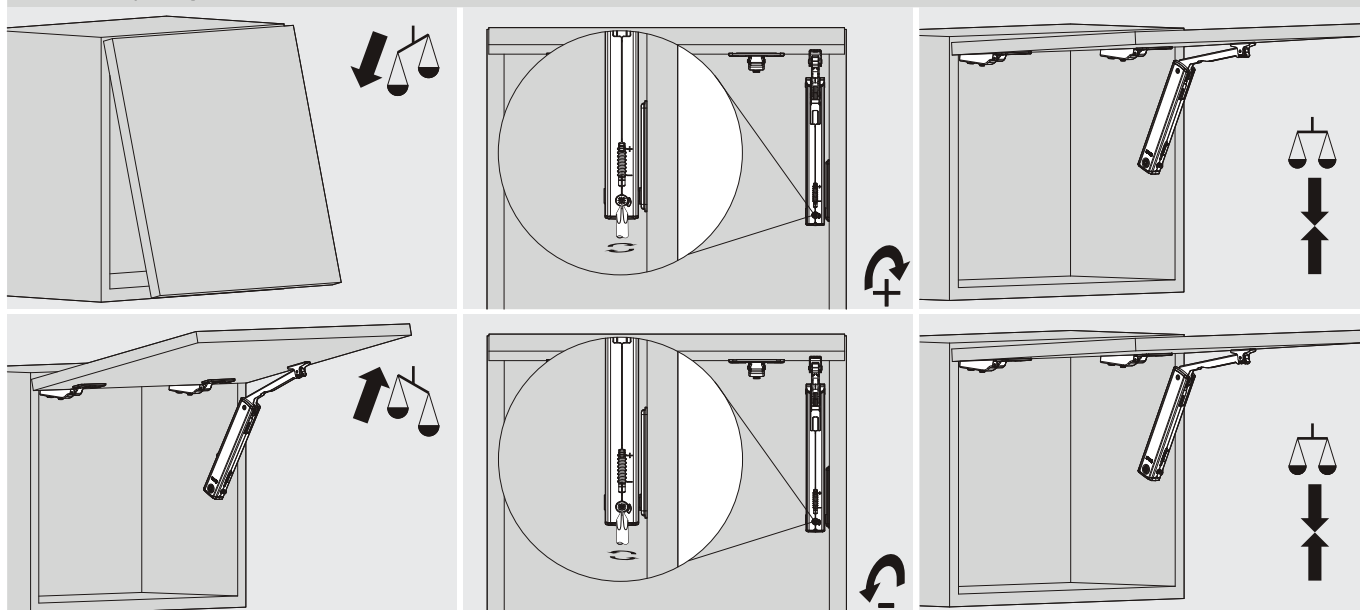
Montaža:



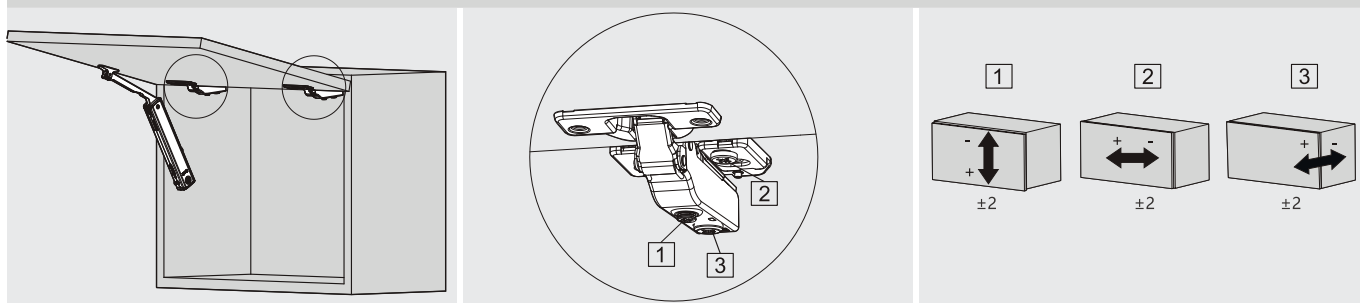
Ruka ovog mehanizma može iskočiti i napraviti povredu. Nemojte gurati ruku na dole bez pričvršćenih vrata.



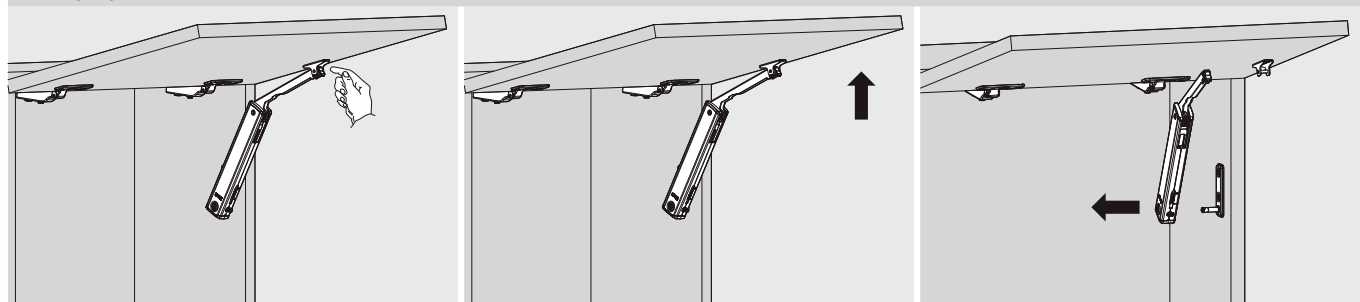
Podešavanje nagiba



Podešavanje:



Uklanjanje:



* Formula za izračunavanje faktora snage:

(visina (m) x širina (m) x težina/m² (kg)) x visina (mm)

Težina okvirno za materijale:

iverica - 13kg/m²

mdf - 15kg/m²

staklo u alu ramu - 13kg/m²

