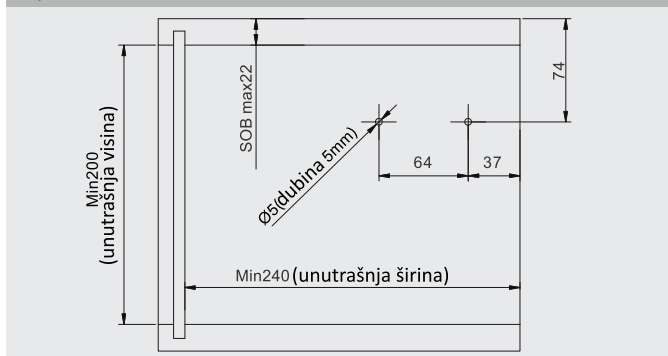


OPM SQ mehanizam

Planiranje:

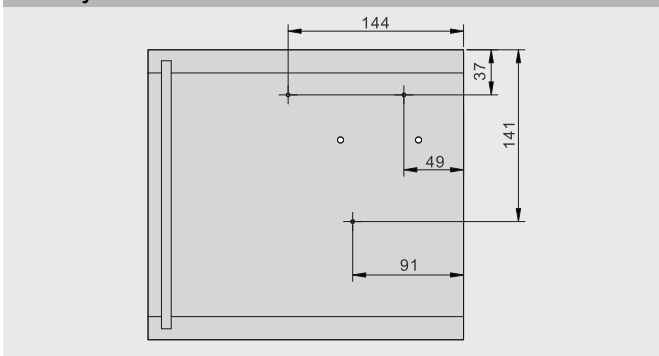
Pozicije rupa za montažu

Uputstvo za montažu:



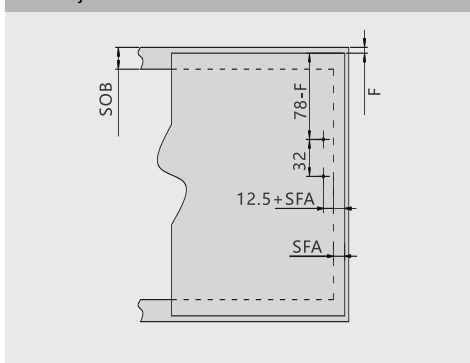
SOB: debljina ispune

Pozicija za montažu



4x šrafa Ø4X38mm

Planiranje i montaža - drvena vrata i široki alu ramovi

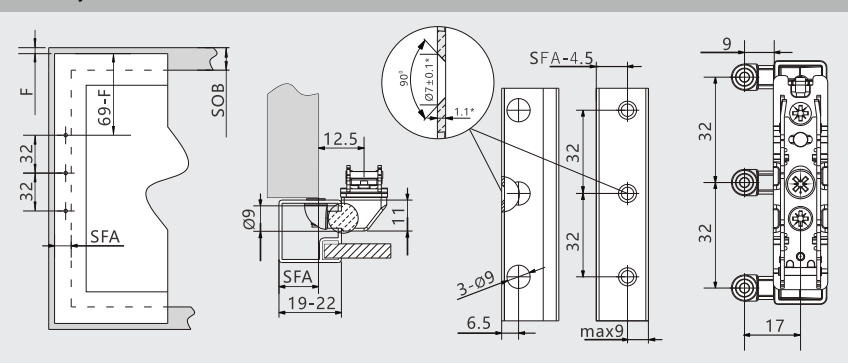


4 šrafa (Ø4X16mm)

SFA: preklop vrata na bočnom panelu

F: razmak

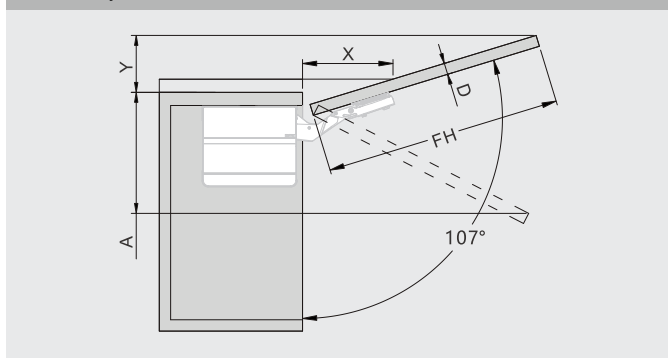
Planiranje i montaža - uski alu ramovi



Širina rama(mm)	19	20	21	22
SFA(mm)	15~19	16~20	17~21	18~22

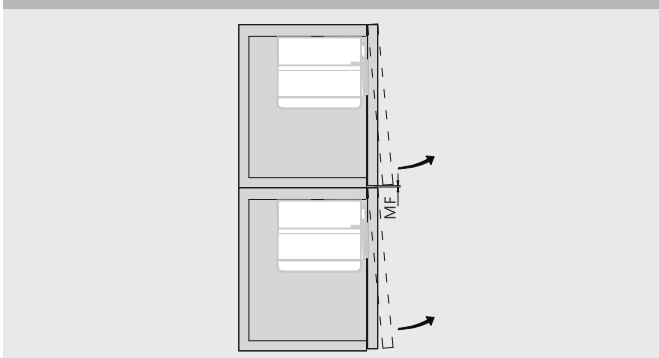
10 šrafova sa upuštenom glavom (Φ3 5X8 5mm)

Podešavanje fronta



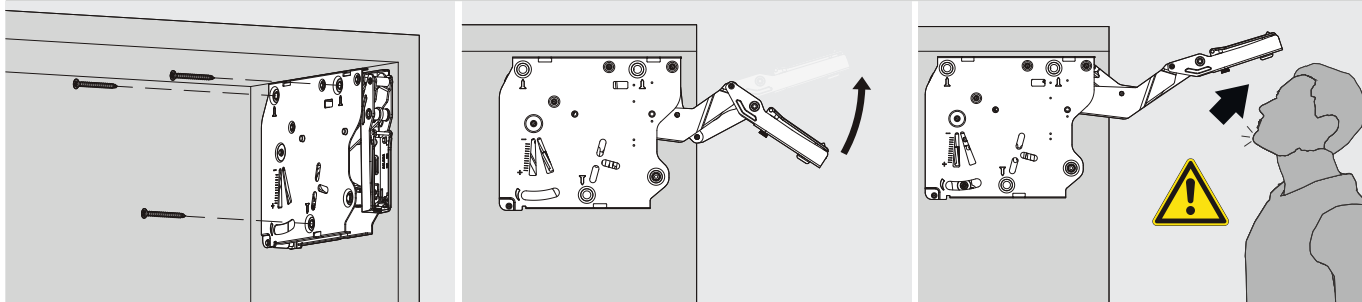
D(mm)	16	19	22	26	28
X(mm)	70	58	49	35	26
Ograničenje ugla otvaranja	Potreban prostor (mm)				
bez	$Y = FH \times 0.29 - 15 + D$				
100°	$Y = FH \times 0.17 - 15 + D$				
75°	$A = FH \times 0.26 + 15 - D$				

Minimalni razmak



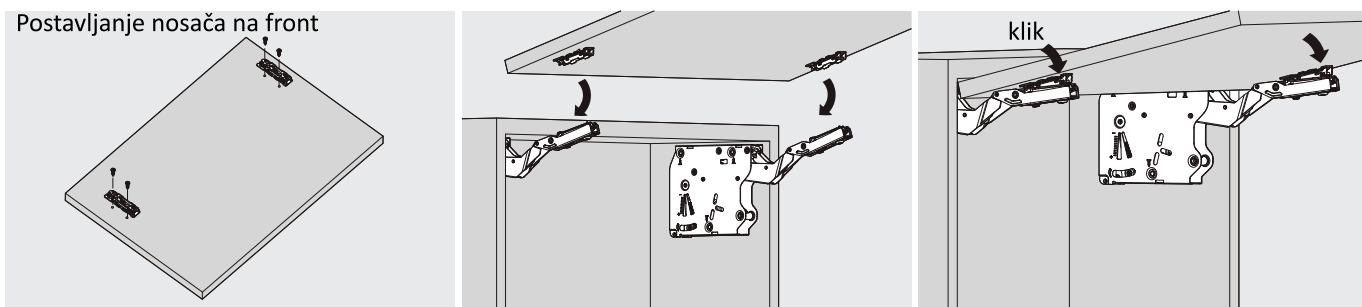
MF: minimalni razmak 2mm

Montaža

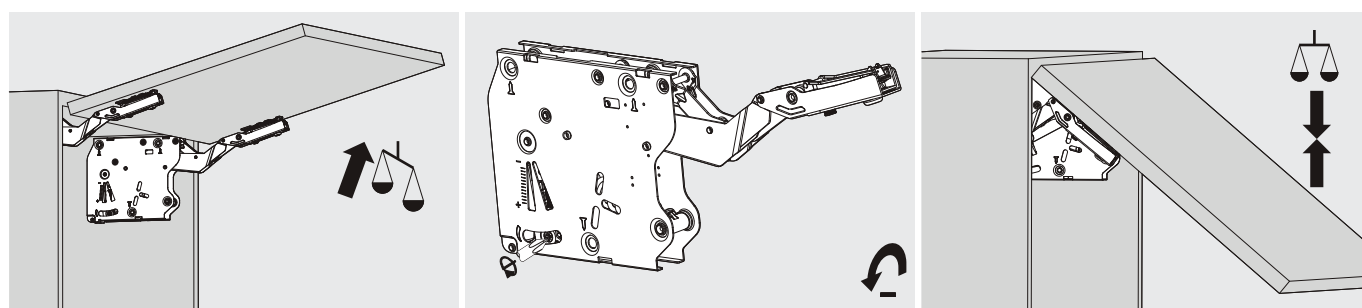
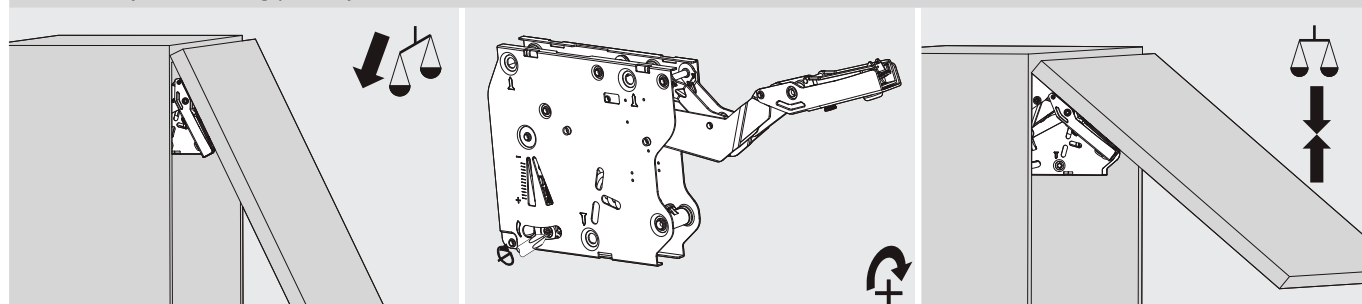


Oprezno pri otvaranju ruke mehanizma

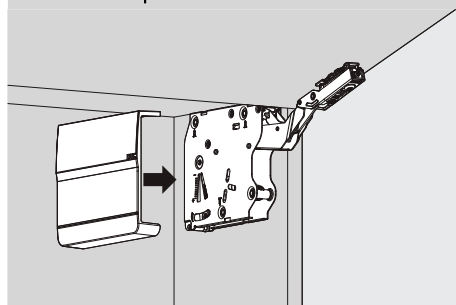
Postavljanje nosača na front



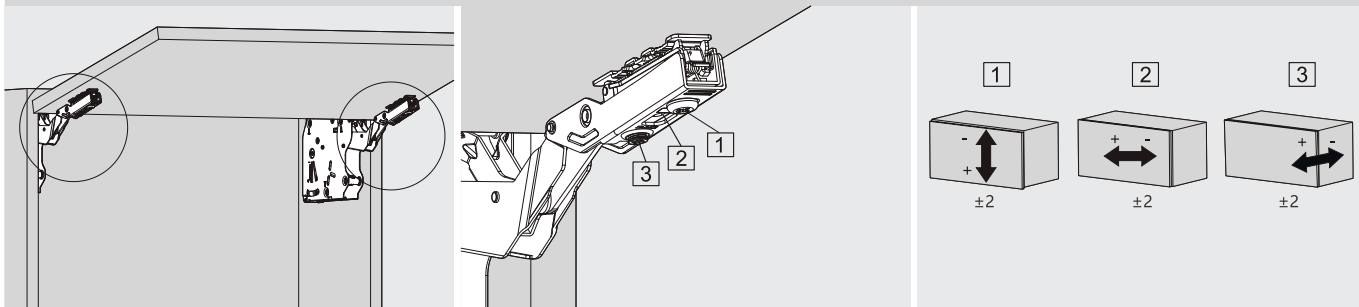
Podešavanje slobodnog položaja



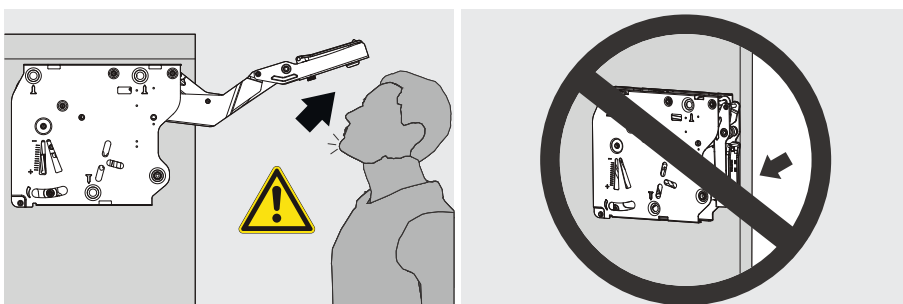
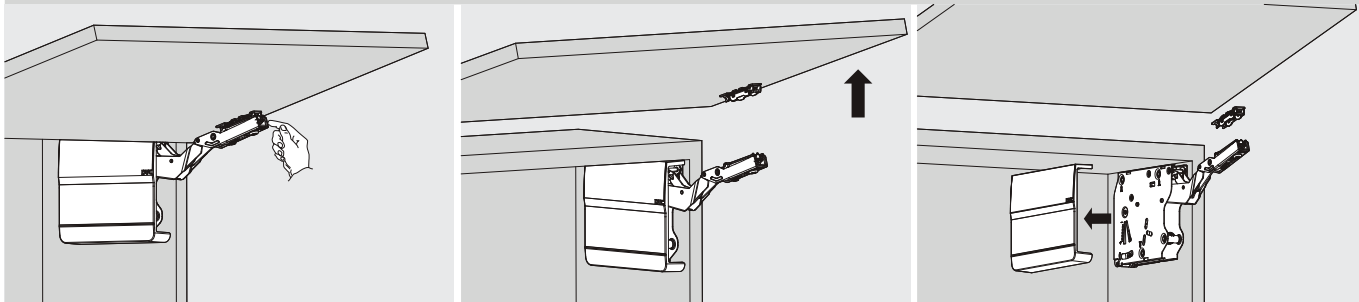
Montaža kapice



Podešavanje

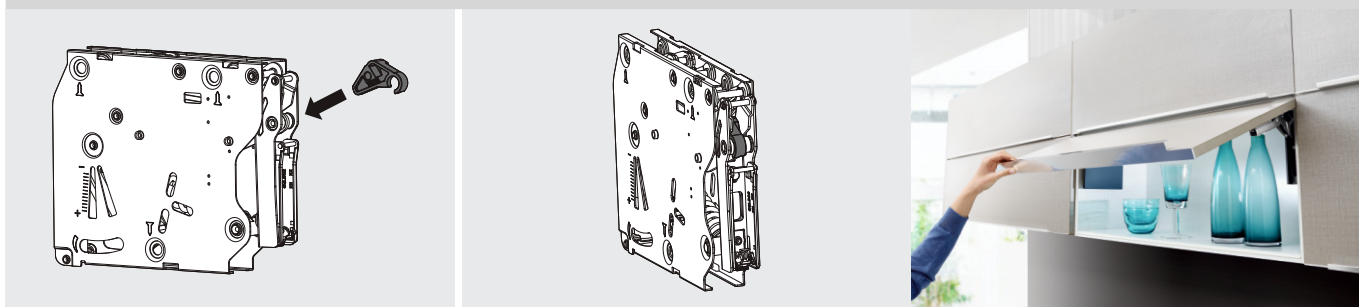


Uklanjanje



Nemojte gurati ruku mehanizma bez pričvršćenih vrata.

Graničnik otvaranja



* Formula za izračunavanje faktora snage:

(visina (m) x širina (m) x težina/m² (kg)) x visina (mm)

Težina okvirno za materijale:

iverica - 13kg/m²

mdf - 15kg/m²

staklo u alu ramu - 13kg/m²