

Ram 1010 šarka

Uputstvo za bušenje korpusa

$$A=(17+K)-S$$

$$Y=X-W$$

$$W=X-Y$$

$$X=W+Y$$

A = udaljenost bušenja u podu/plafonu od stranice

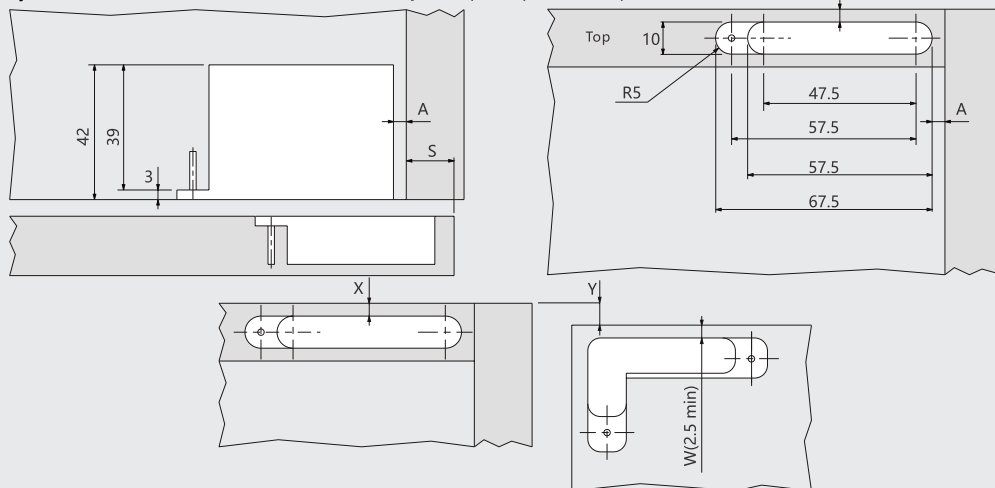
S = preklap

X = udaljenost bušenja u podu/plafonu od ivice

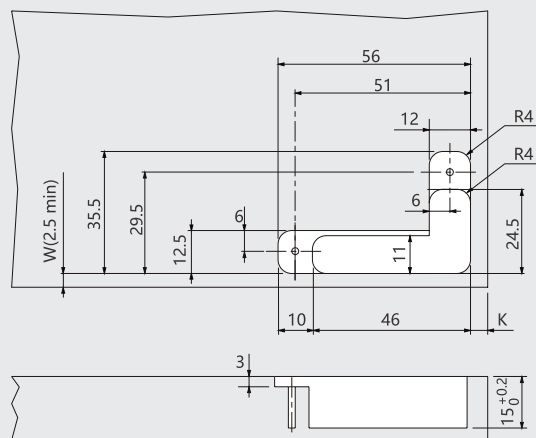
W = udaljenost bušenja vrata od ivice

K = udaljenost bušenja umetka od ivice vrata

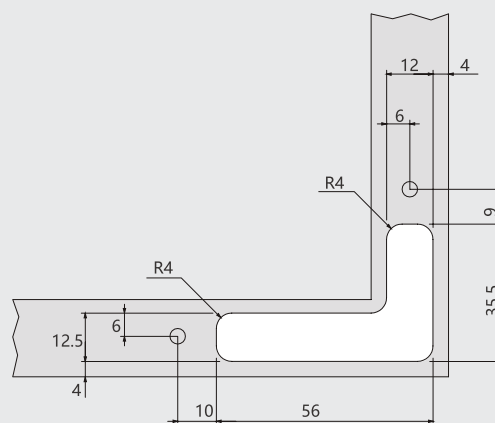
Y = udaljenost poda/plafona korpusa i dna/vrha vrata



Uputstvo za bušenje drvenih vrata



Uputstvo za bušenje aluminijumskih vrata



Podešavanje

