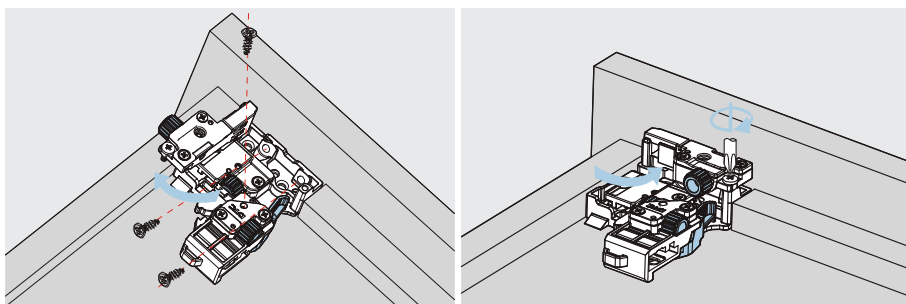


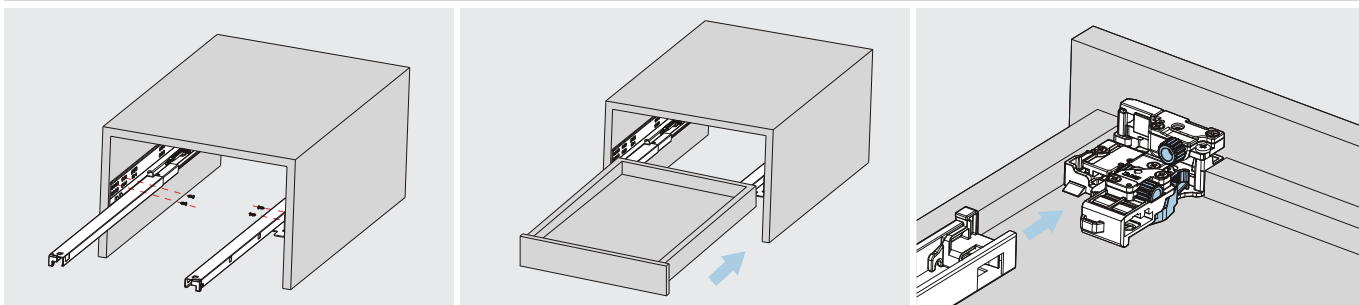
Skriveni klizači

Montaža klizača i 3D spojnice



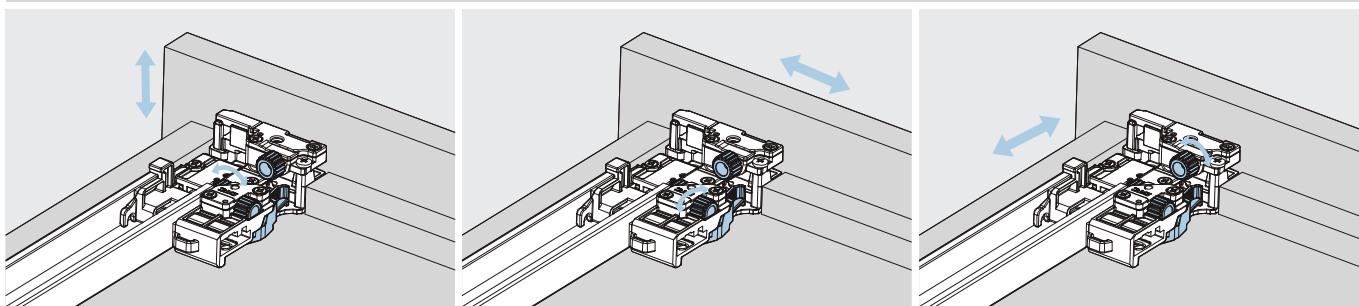
Montirati spojnicu šrafovima sa donje strane

Montaža klizača i 3D spojnice



Montirati klizač na stranice korpusa

Ubaciti fioku na klizače

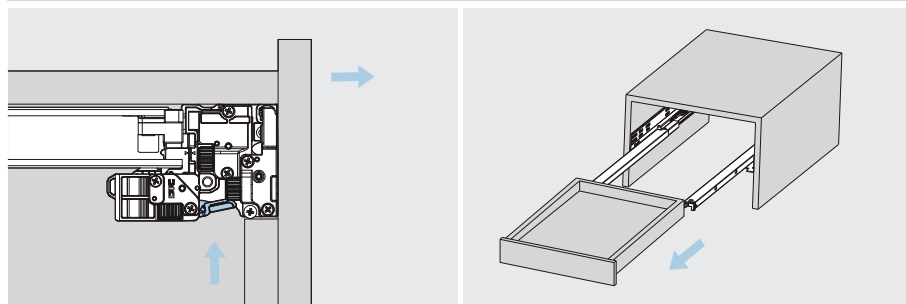


Podešavanje po visini

Podešavanje po širini

Podešavanje po dubini

Uklanjanje



Pritisnite polugu na spojnici da biste izvukli fioku