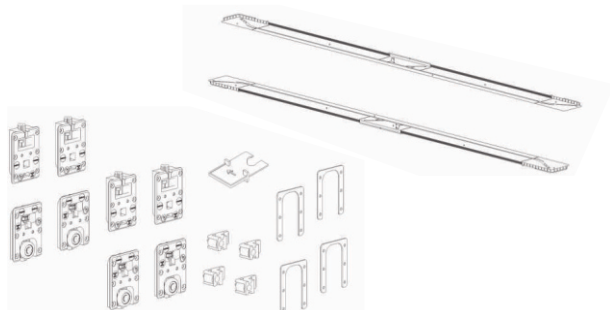


# LV Switch sistem za klizna vrata u liniji

20kg

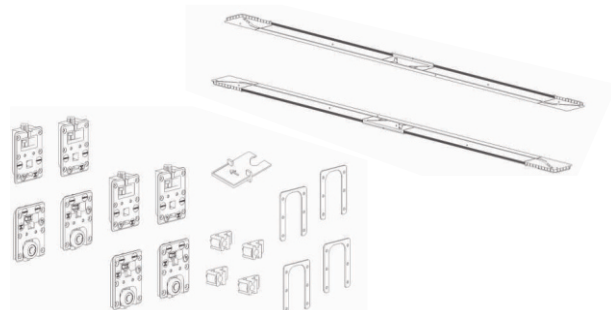
drvo  
18-22  
mm

LV Switch meh. za korpus 90cm



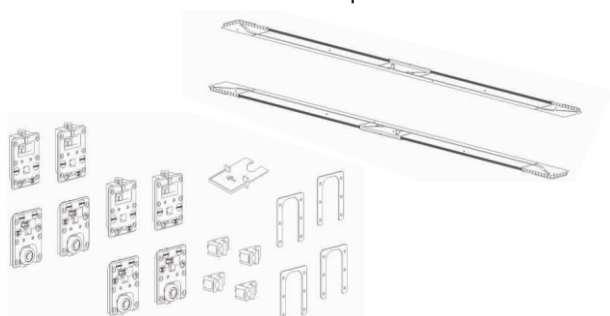
art.	j.m.	boja
7406	set	SM

LV Switch meh. za korpus 120cm



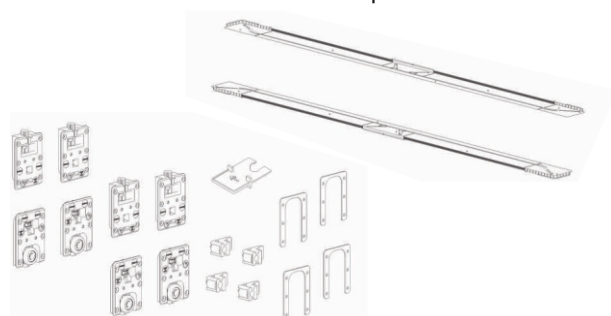
art.	j.m.	boja
7407	set	SM

LV Switch meh. za korpus 150cm



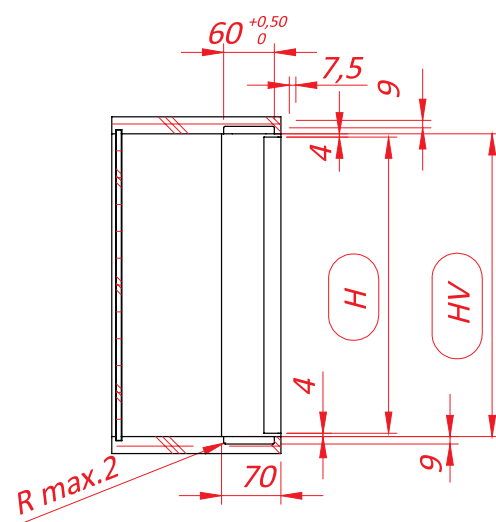
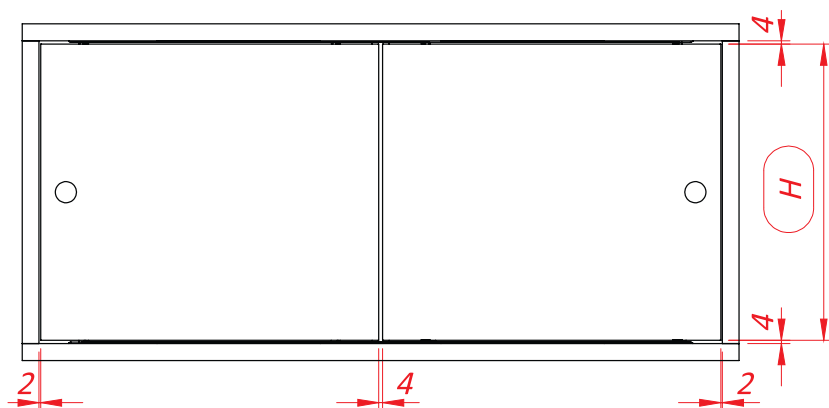
art.	j.m.	boja
7408	set	SM

LV Switch meh. za korpus 180cm



art.	j.m.	boja
7409	set	SM

## Priprema korpusa i vrata za ugradnju Switch sistema

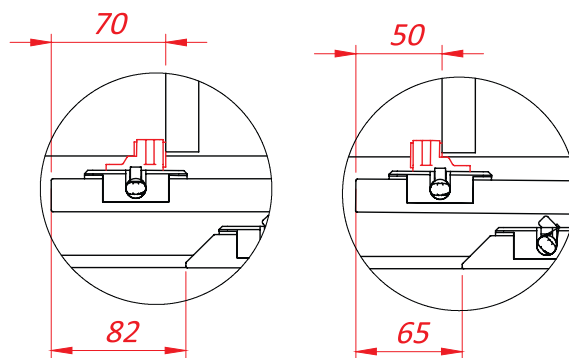
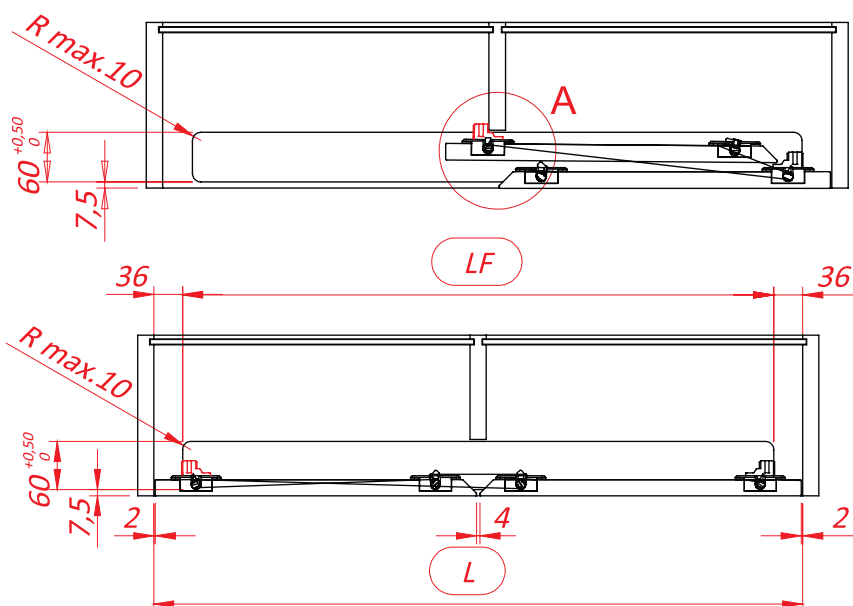
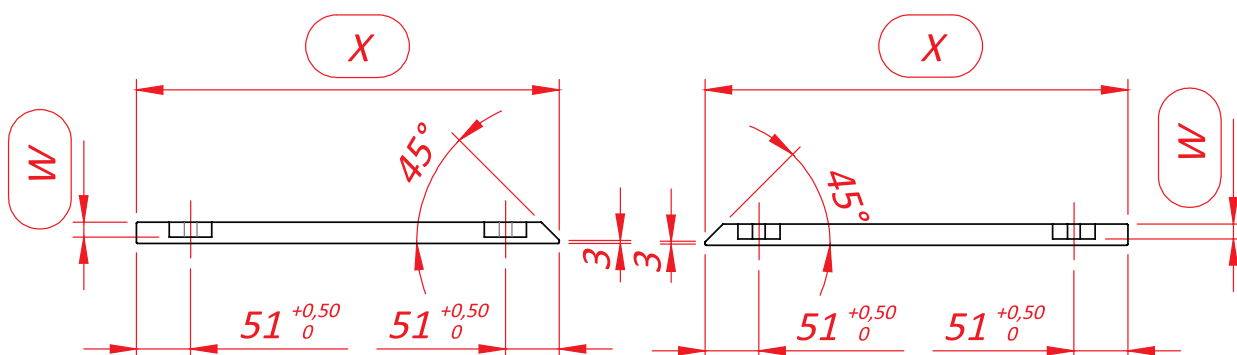
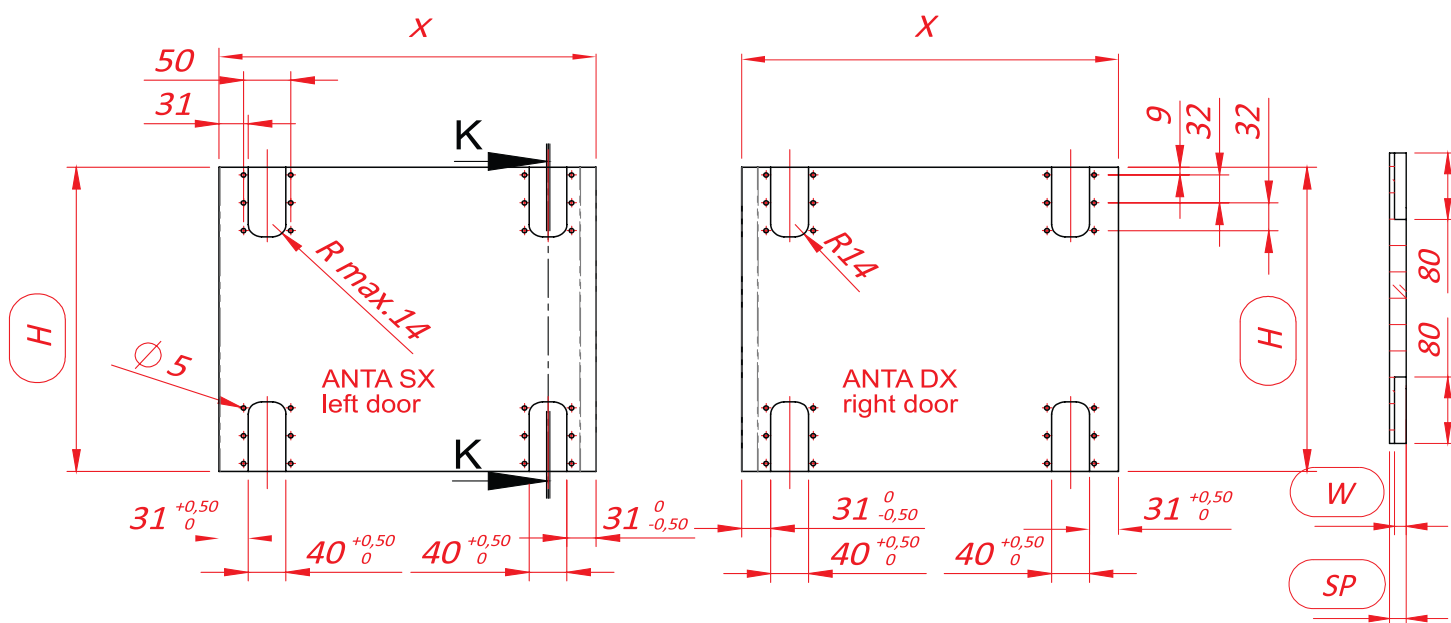


# LV Switch sistem za klizna vrata u liniji

20kg

drvo  
18-22  
mm

Priprema korpusa i vrata za ugradnju Switch sistema



Formule	
$H=HV-8$	
$X=(L-2-4-2)/2$	
$L=(X*2)+2+4+2$	
$LF=L-(36*2)$	

Ukopavanje	
SP=22	W=16
SP=20	W=14
SP=18	W=12

Model	šifra art.	LF(mm)
Switch 90	7406	836
Switch 120	7407	1136
Switch 150	7408	1436
Switch 180	7409	1736