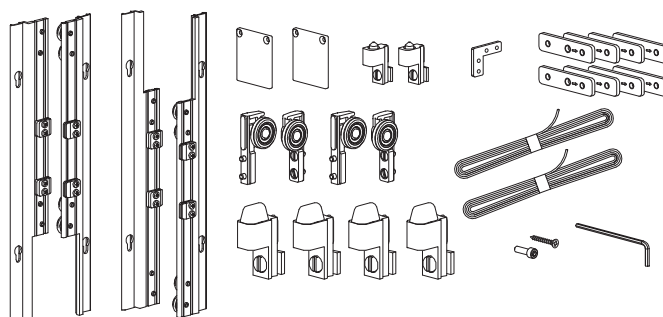
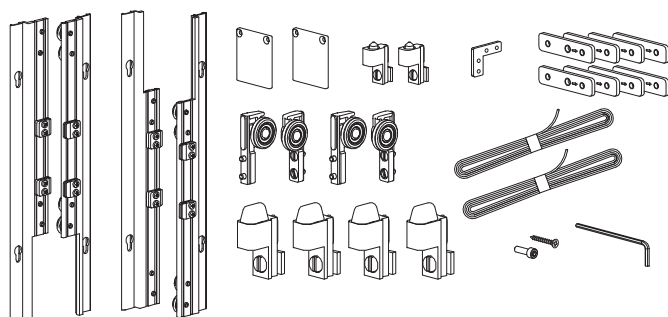


SS BETA - sistem za klizna staklena vrata sa sinhronim otvaranjem

15kg	Staklo 4mm	± 1,5mm	
------	------------	---------	--

SS BETA 380 set za 2 vrata TS

SS BETA 460 set za 2 vrata TS



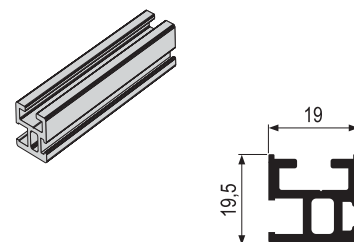
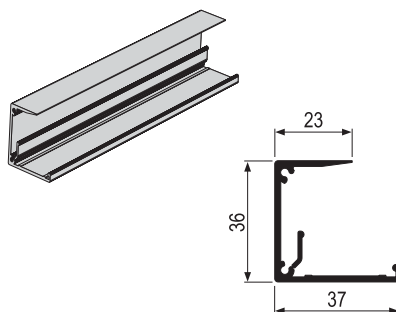
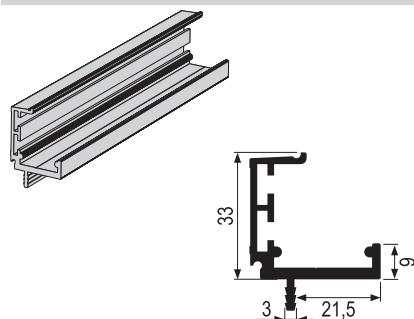
		šifra
set	metal	5026

		šifra
set	SM	4954

SS BETA vodica AL SM TS

SS BETA pokr.vodice AL SM TS

SS BETA profil za ram AL SM TS



		šifra
m	SM	4955

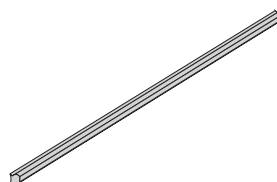
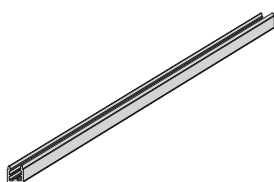
		šifra
m	SM	4956

		šifra
m	SM	4957

Prodajne dimenzije profila: 1; 1,5; 2; 3; 4; 6

SS BETA PVC ispuna TS

SS BETA diht guma-ram TS



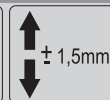
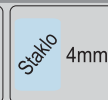
		šifra
m	siva	4959

		šifra
m	trans.	4958

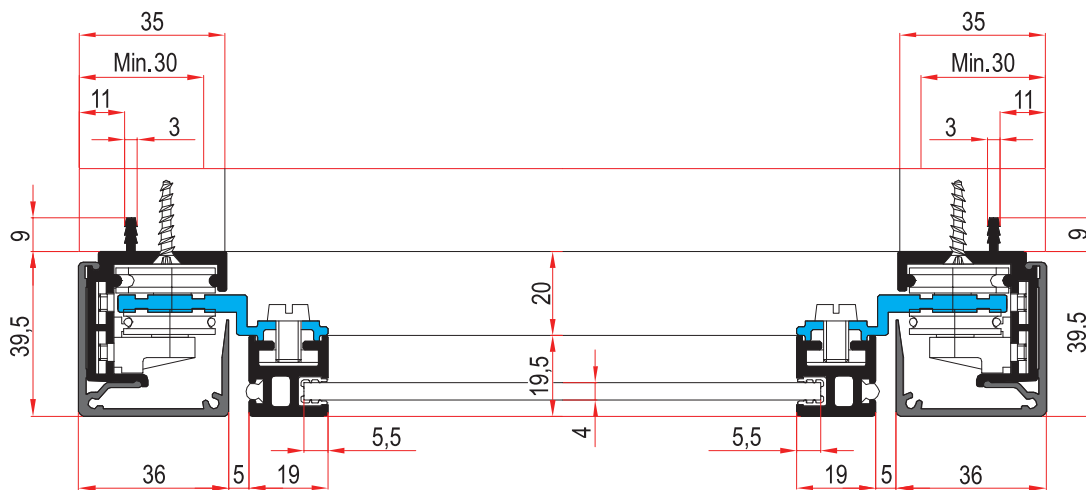
Prodajne dimenzije: 1; 1,5; 2; 3; 4; 6

Napomena: Minimalna visina jednih vrata za SS BETA 380 mora biti 380mm!

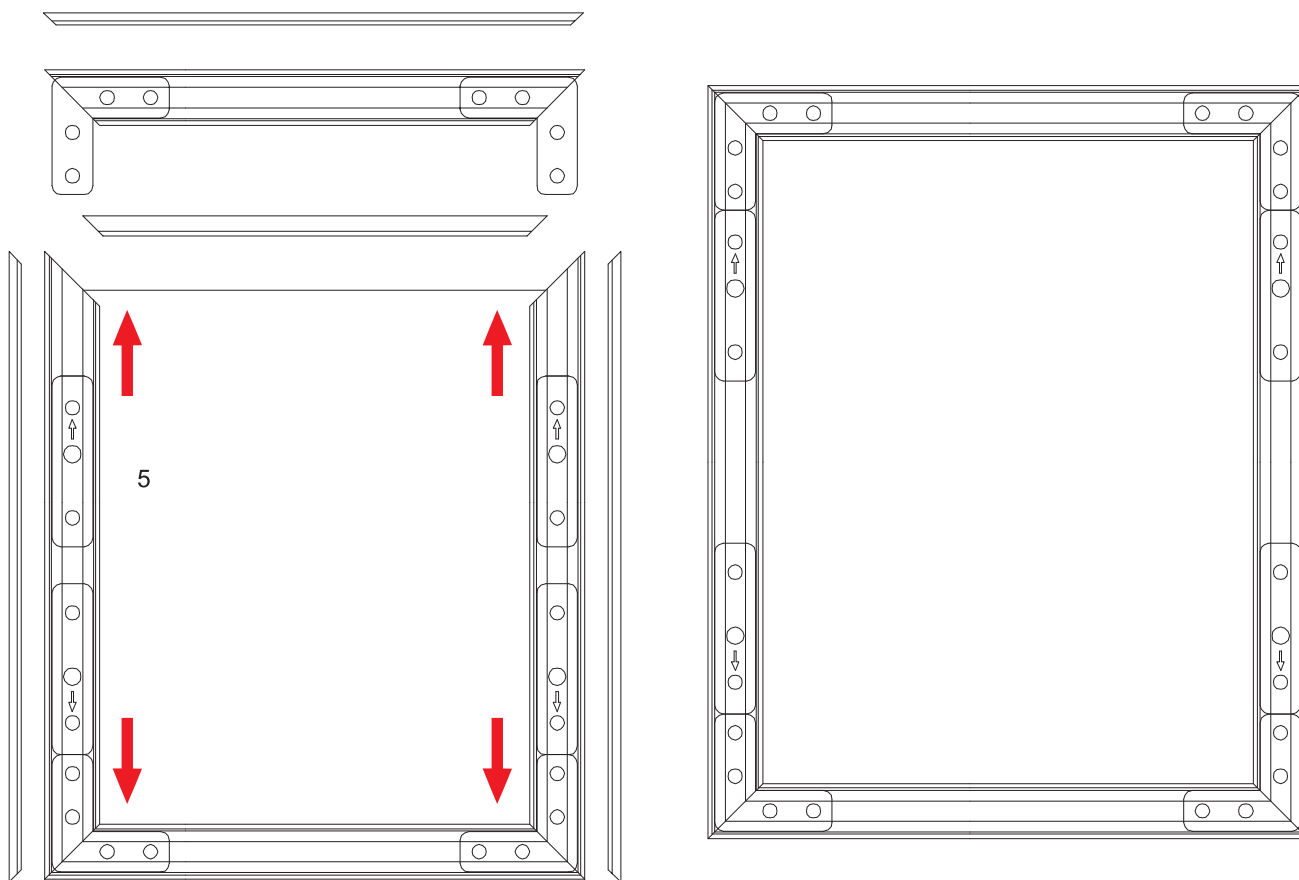
Napomena: Minimalna visina jednih vrata za SS BETA 460 mora biti 460mm!

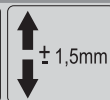
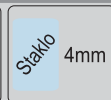


Tehnički crteži i prikaz montaže mehanizma

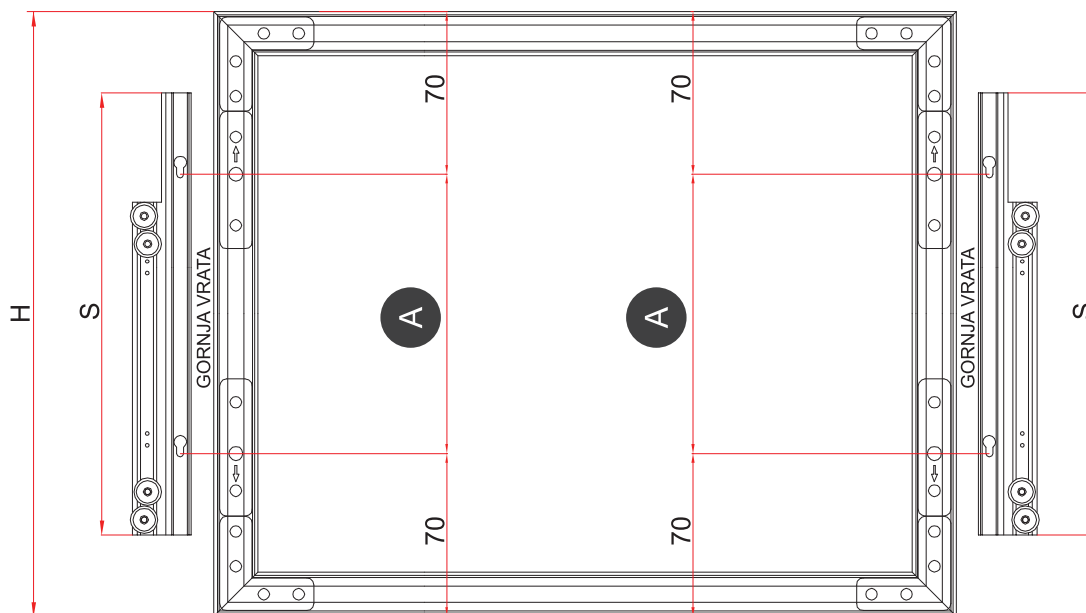


Prikaz sklapanja aluminijuskog SS BETA rama



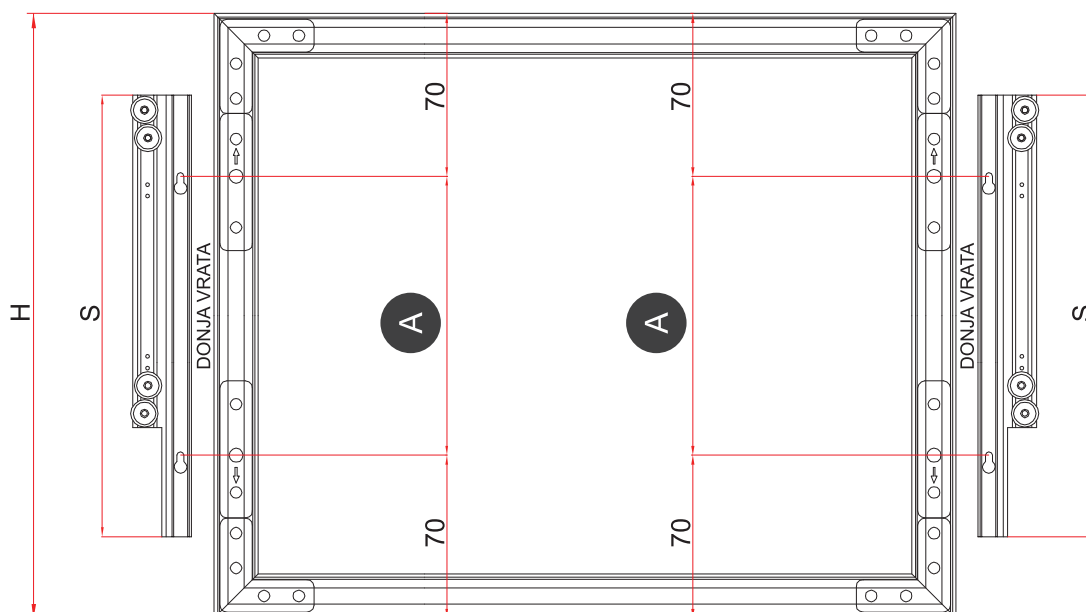


Tehnički crteži i prikaz montaže mehanizma



POZICIJA ŠRAFOVA ZA GORNJA VRATA

BETA 380 Set za dvoje vrata	A = 240	H = MIN. 380, MAX. 459
BETA 460 Set za dvoje vrata	A = 320	H = MIN. 460, MAX. 600



POZICIJA ŠRAFOVA ZA DONJA VRATA