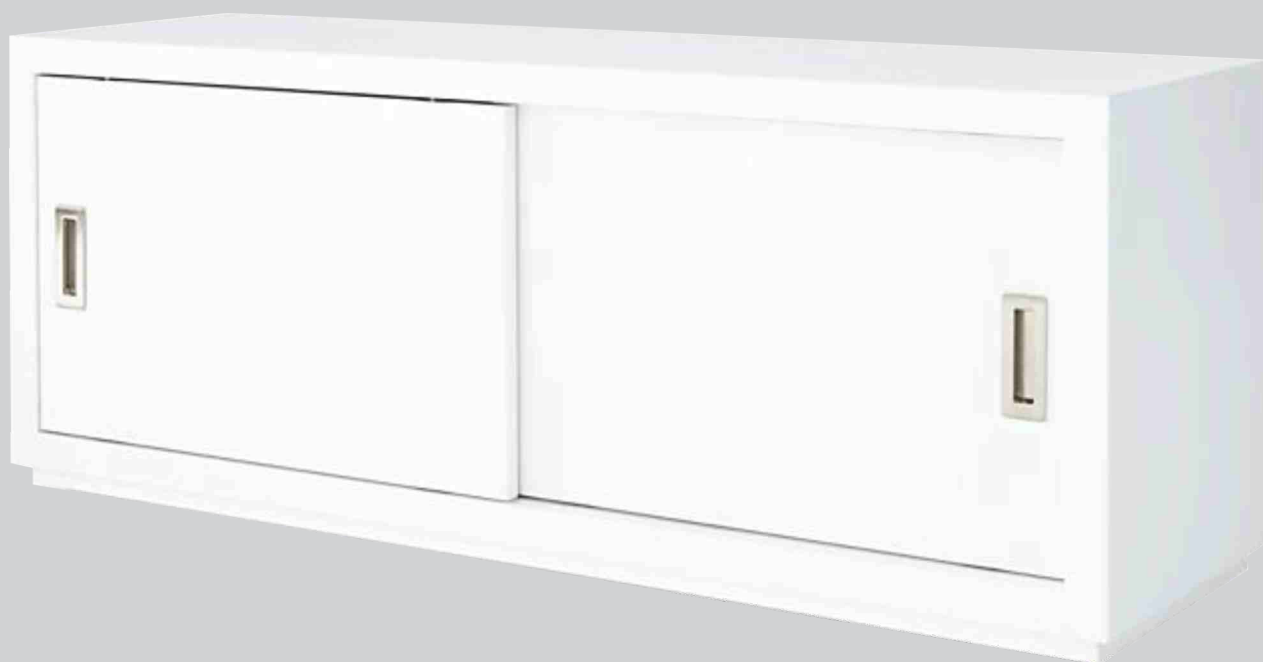
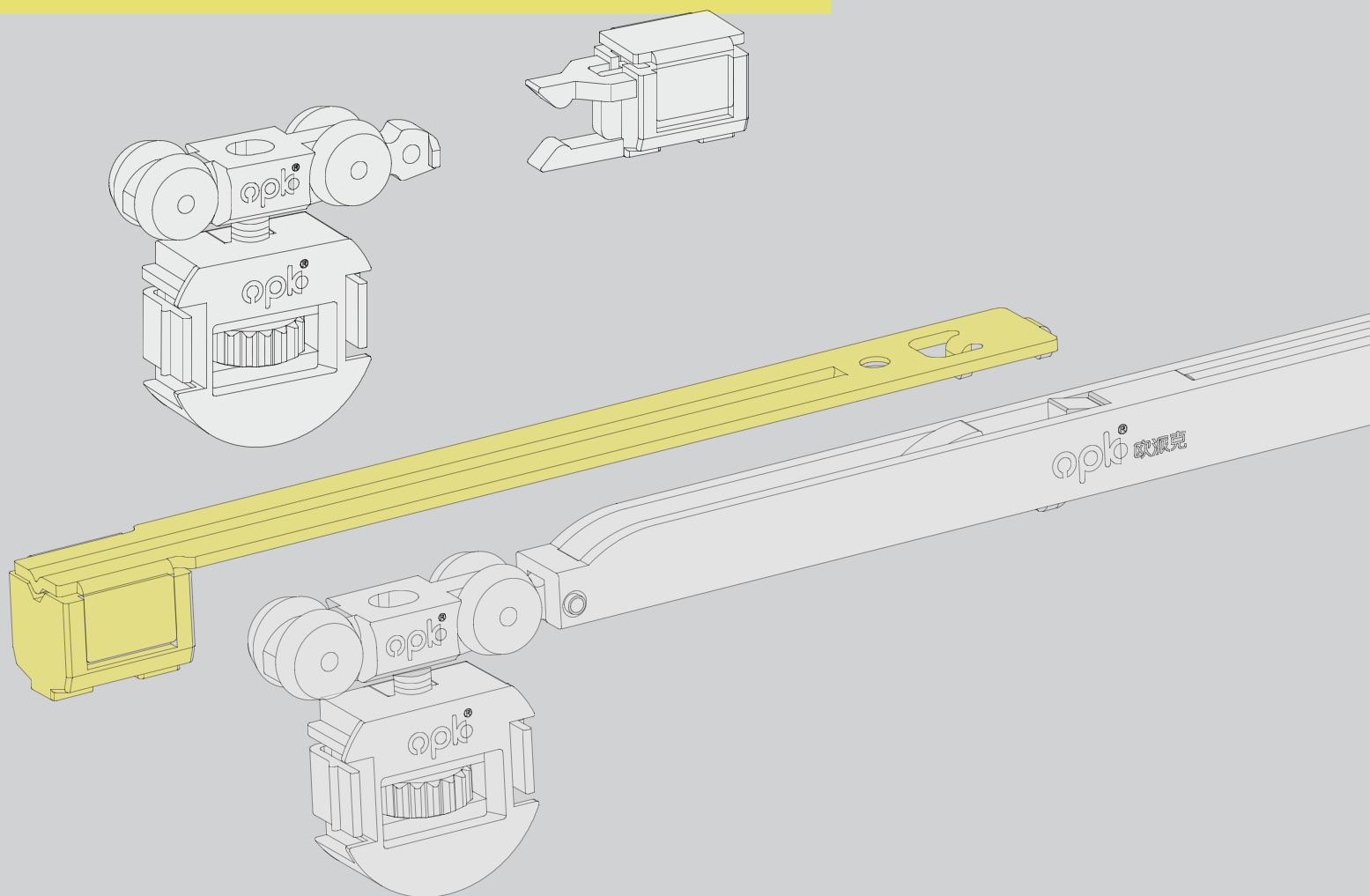


EP-OP 41 / 42

Mehanizam za laka drvena klizna vrata
sa jednim ili dva usporivača po vratima,
maks. nosivosti 20kg



EP-OP 41/42 Mehanizam za drvena klizna vrata sa jednim ili dva usporivača

Mehanizam EP-OP 41/42 koristi se kod izrade kliznih plakarskih vrata maksimalne nosivosti 20 kg.

Set mehanizma za izradu jednih drvenih vrata sadrži: gornji mehanizam sa dva usporivača ili gornji mehanizam sa jednim usporivačem i stoperom, PVC usmerivač pravca vrata i šrafove za mehanizam.

Predviđena debljina drvene ispune za dvoje vrata je 18 mm, a za jedna vrata od 18-40 mm, tj. dokle god težina vrata ne prelazi dozvoljenu težinu od 20kg. (1m² iverice od 18mm = 13,5kg).

Minimalna širina vrata je 60cm kada se koristi mehanizam sa dva usporivača (EP-OP42).

Al gornja šina se ukopava u plafon korpusa, kao i Al donja vođica koja se ukopava sa donje strane, po širini vrata. Aluminijumske gornje šine su 6m dužine. Prodajne dimenzije Al gornje šine su: 1m; 1,5m; 2m; 3m; 4m i 6m.



Mehanizam EP-OP 42 - dva usporivača
Šifra: 5107



Mehanizam EP-OP 41 - jedan usporivač
Šifra: 5106



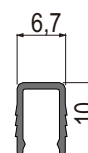
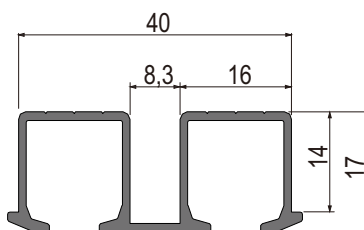
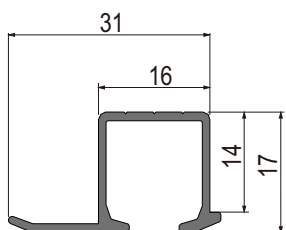
EP-OP 41/42
Al gornja jednokanalna šina
Šifra: 5108



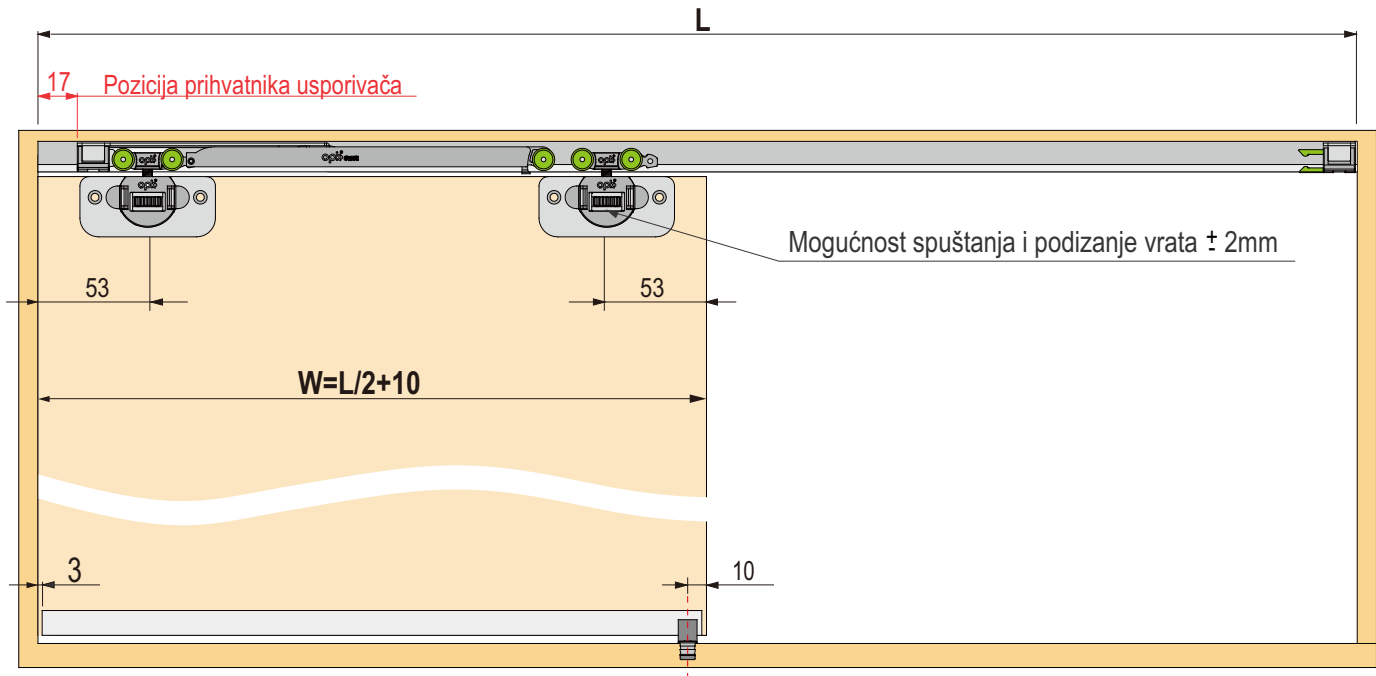
EP-OP 41/42
Al gornja dvokanalna šina
Šifra: 5109



EP-OP 41/42
Al donja vođica
Šifra: 5110

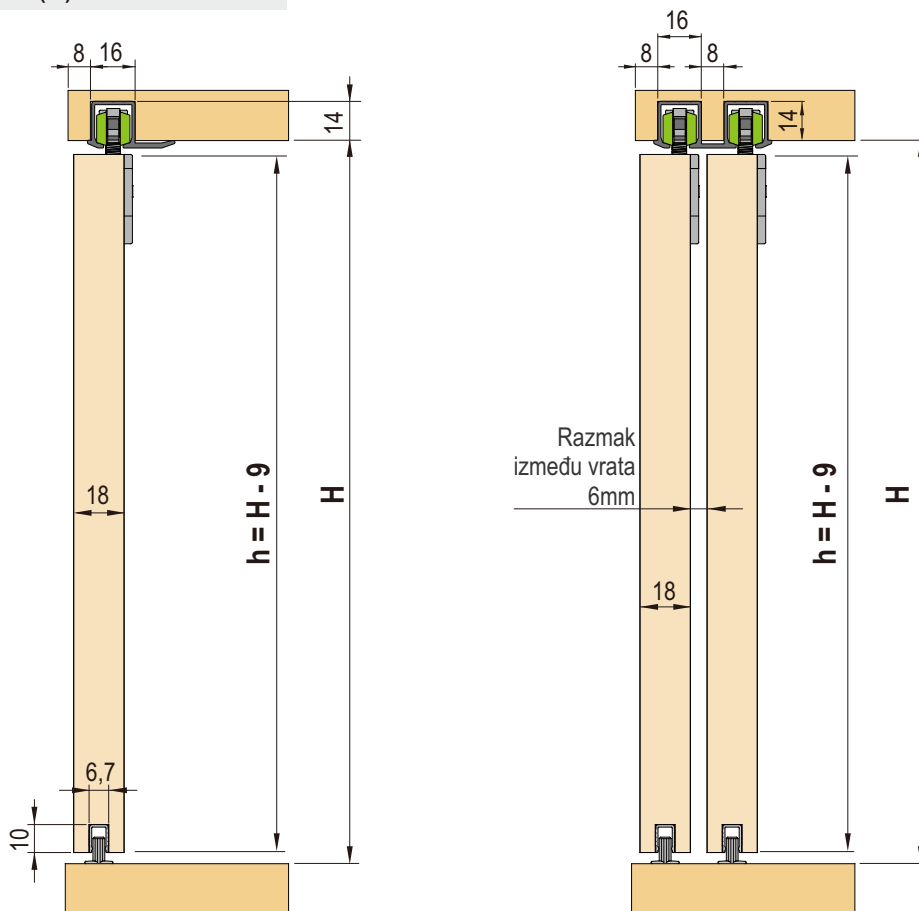


Širina vrata - montaža mehanizma



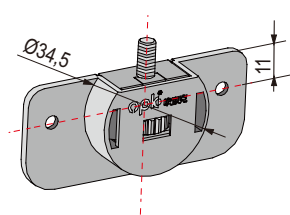
Napomena: Minimalna širina vrata kada se koristi mehanizam sa dva usporivača je **60cm**.

Visina vrata (h)=H-9mm

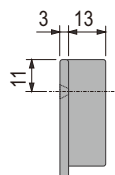


Prikaz mehanizma sa jednim vratima

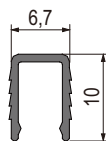
Prikaz mehanizma sa dvoje vrata



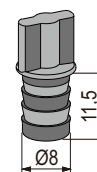
Gornji mehanizam



Al Donja vodiča

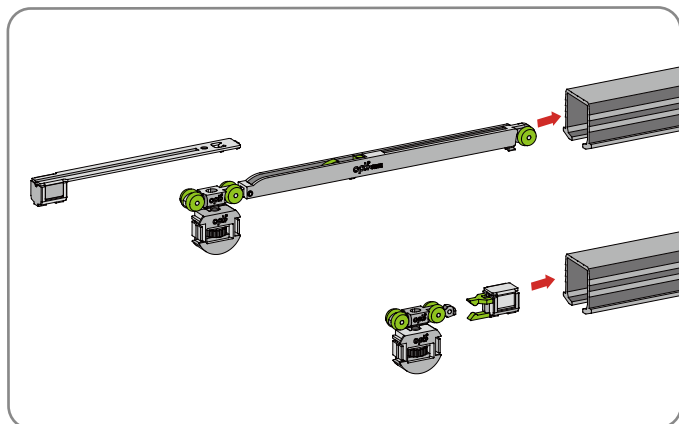


Donji usmerivač pravca

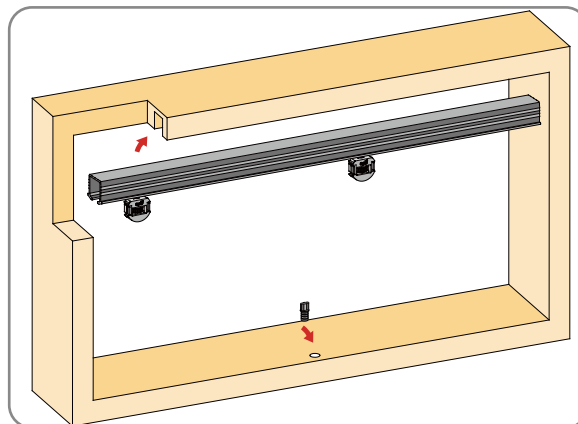


Način instalacije:

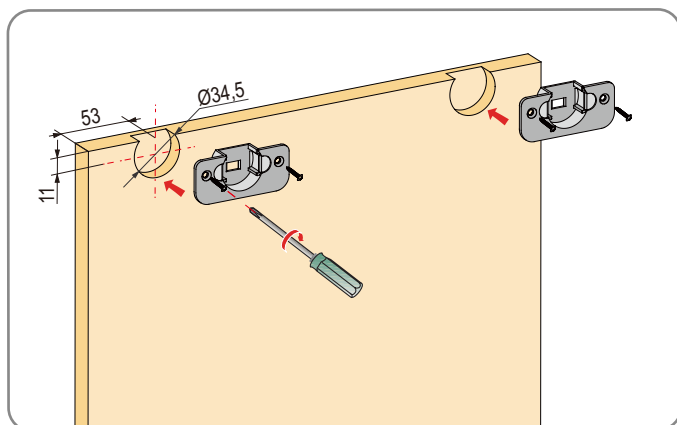
- 1 U gornju šinu ubacite sve neophodne delove: mehanizam sa usporivačem - mehanizam sa stoperom.



- 2 Postavite gornju šinu i donji usmerivač pravca.



- 3 Postavite gornje prihvatnike na ispunu.



- 4 Povežite vrata sa klizačima.

