

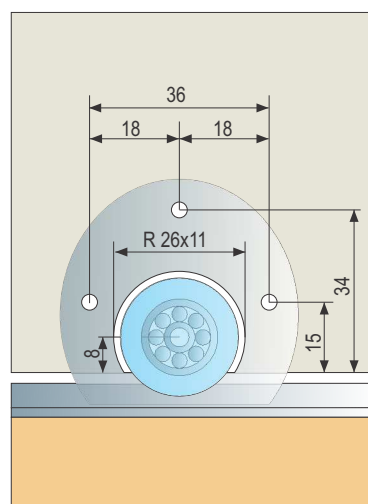
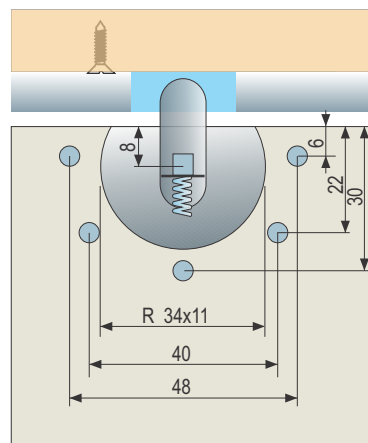
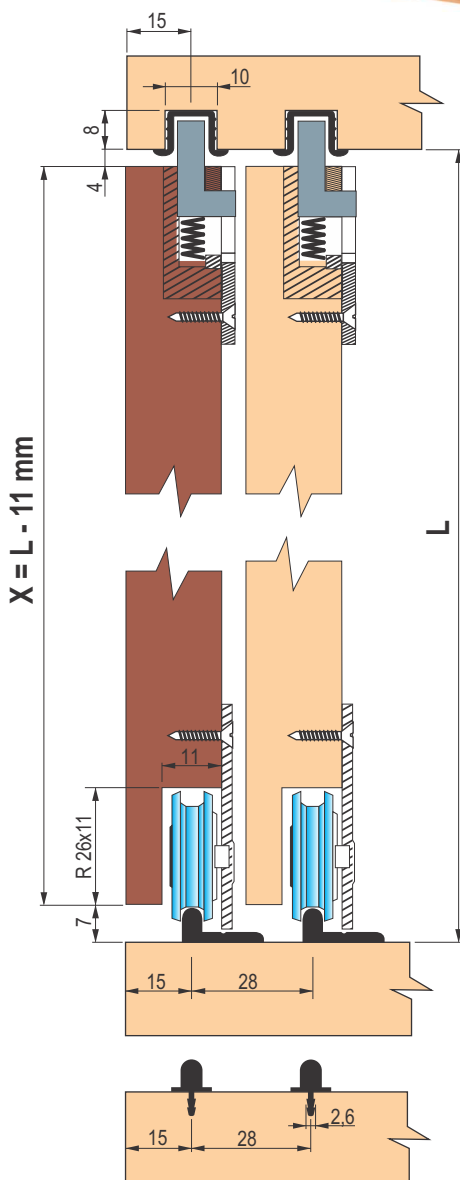
6.2 - SL 30 Metalni mehanizam za plakarska vrata

SL 30 mehanizam za klizna vrata nosivosti do 30kg. Za ovaj mehanizam koriste se jednokanalne donje i gornje šine od aluminijuma. Gornja šina je ukopavajuća, a donja šina može biti ukopavajuća ili na šrafljenje (lepljenje). Na gornju šinu se postavljaju stoperi za vrata. Donji nosivi točkići su od tvrdog PVC-a sa kugličnim ležajevima, tako da prilikom rada omogućavaju bešumno kretanje. Za ova vrata visine do 80cm, nisu predviđeni ukrutni profili. Rukohvate i ukrutne profile pogledajte na zadnjoj stranici kataloga.

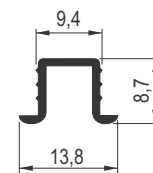


		šifra
set	metal	154

SL - 30
Set mehanizama za jedna vrata



Prikaz šeme postavke mehanizma SL 30

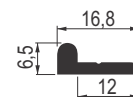


		šifra
1; 1,5; 2; 3m	srebro	271

SL-30 AL gornja šina

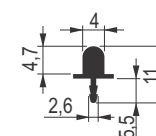
		šifra
1; 1,5; 2; 3m	siva	155

SL-30 PVC gornja šina



		šifra
1; 1,5; 2; 3m	srebro	170

SM 60/1 AL donja šina



		šifra
1; 1,5; 2; 3m	srebro	2752

SL-30 AL donja šina ukopavajuća