

PVS UNIVERSAL sistem za izradu staklenih preg. vrata u AL ramu

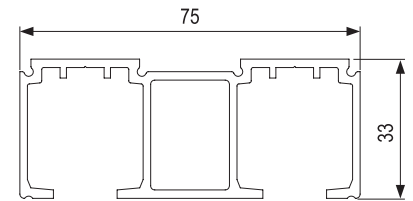
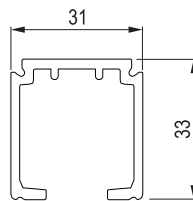
80kg	Staklo 5mm 5.5mm 6mm	770mm MIN	Meko zatvaranje
------	-------------------------------	--------------	--------------------

PVD EVOLUTION sistemi

PVD TS-1280 gornja šina AL (PVS)

PVS UNIVERSAL gornja 2k šina AL

PVS UNIVERSAL sistem za izradu staklenih pregradnih vrata je kompatibilan sa PVD TS Evolution sistemima do **50kg** (šif.art: 7182) i do **80kg** (šif.art: 7410).



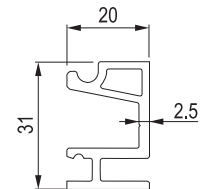
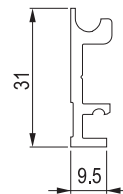
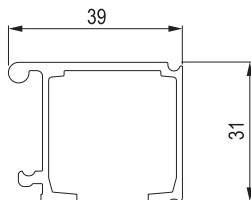
		šifra
m	SM	5748

		šifra
m	SM	7548

PVD TS-1700 gornja šina AL (PVS)

PVD TS-1700 nosač 1720 AL (PVS)

PVD TS-1700 nosač 1710 AL (PVS)



		šifra
m	SM	5756

		šifra
m	SM	5757

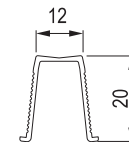
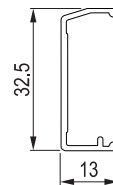
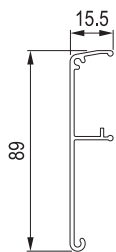
		šifra
m	SM	6256

Prodajne dimenzije profila (m): 1; 1,5; 2; 3; 4; 6.

PVD TS-1700/1280 maska AL (PVS)

PVD TS-1700 maska AL (PVS)

PVD PVC donja vodica TS



		šifra
m	SM	5760

		šifra
m	SM	6243

		šifra
m	siva	5764

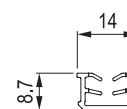
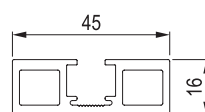
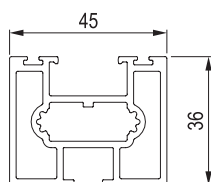
Prodajne dimenzije profila (m): 1; 1,5; 2; 3; 4; 6.

Prodajne dimenzije profila: 1m i 3m

PVS TS UNIVERSAL horiz. profil AL

PVS TS UNIVERSAL vert. profil AL

PVS TS UNIVERSAL ispuna PVC



		šifra
m	SM	7453

		šifra
m	SM	7452

		šifra
m	siva	7454



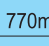

Prodajne dimenzije profila (m): 1; 1,5; 2; 3; 4; 6.

Prodajne dimenzije profila: 1m i 3m

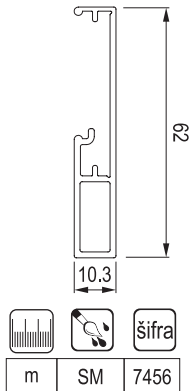
Sistemi za izradu staklenih pregradnih vrata

europrofil

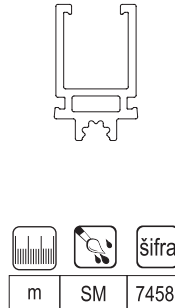
PVS UNIVERSAL sistem za izradu staklenih preg. vrata u AL ramu

 80kg	 Staklo 5mm 5.5mm 6mm	 770mm MIN	 Meko zatvaranje
---	---	--	--

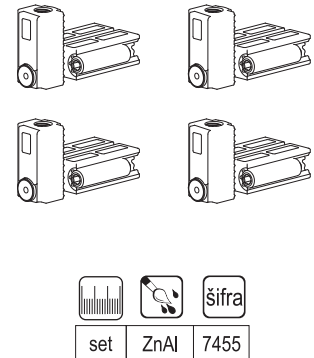
PVS UNIVERSAL maska gor. šine AL



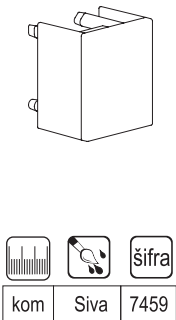
PVS UNIVERSAL nosač Evolution meh. AL



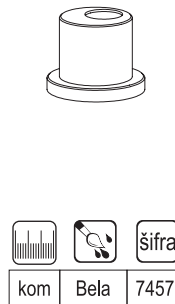
PVS UNIVERSAL veznik 4/1 ZnAL



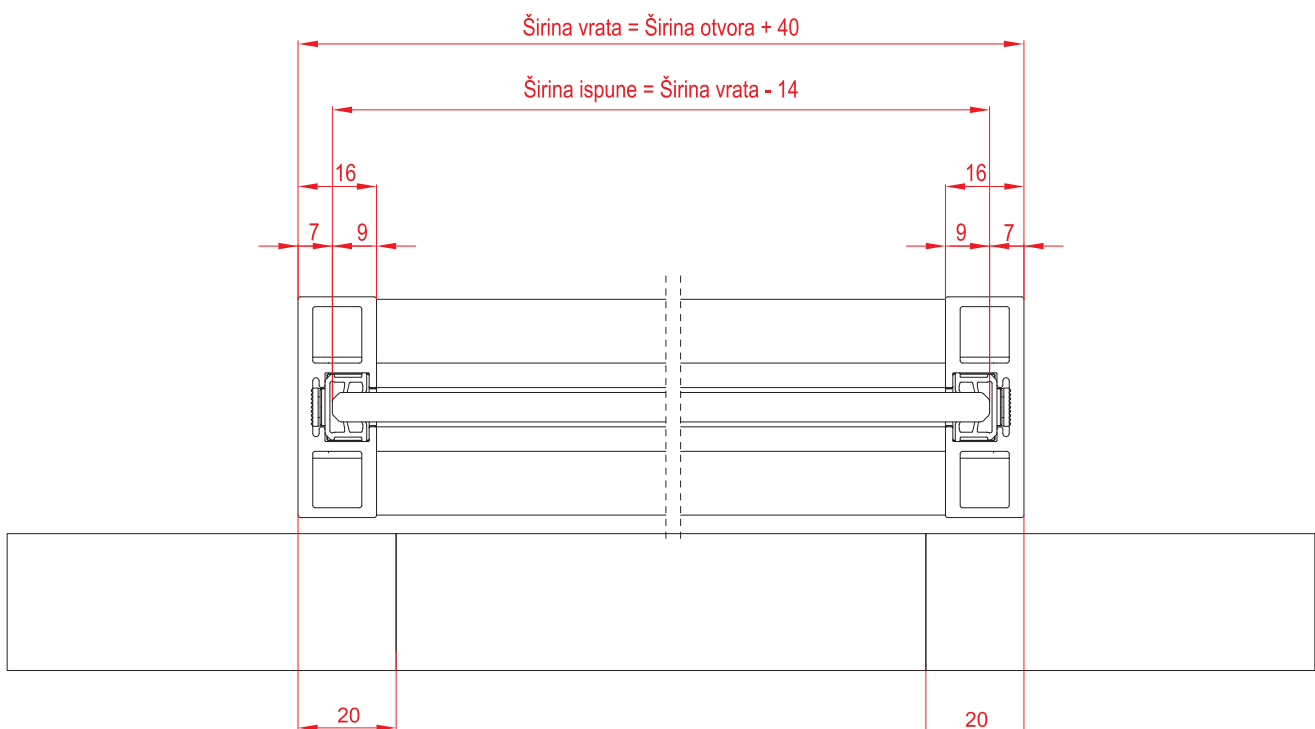
PVS UNIVERSAL čep gornje šine PVC



PVS UNIVERSAL usmerivač pravca PVC

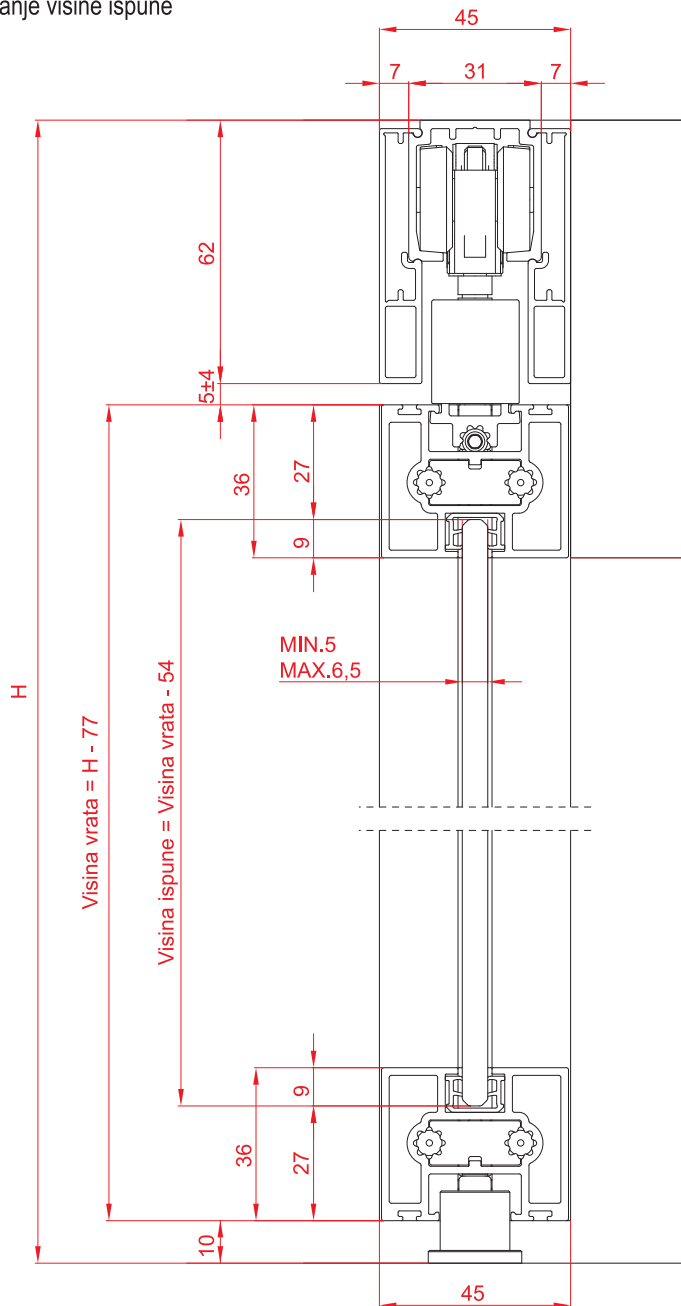


Tehnički crteži i prikaz montaže mehanizma





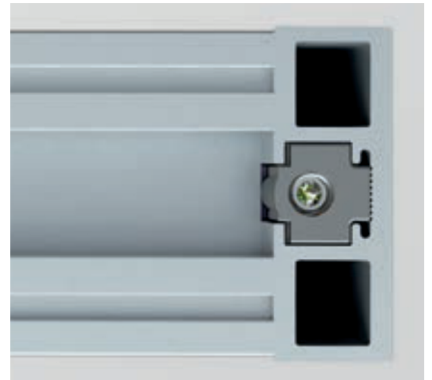
Određivanje visine ispune



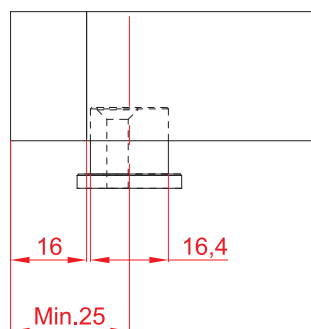
Bočni presek Universal sistema



Prikaz spoja horizontalnih i vertikalnih profila



Položaj usmerivača pravca u odnosu na ivicu vrata



Prikaz gornje vođice sa nosačem za Evolution Fluid klizni mehanizam

