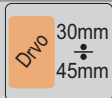
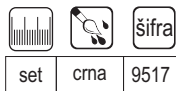


LOFT Ambar sistem za izradu drvenih pregradnih vrata

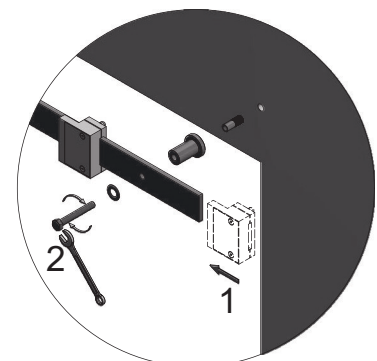
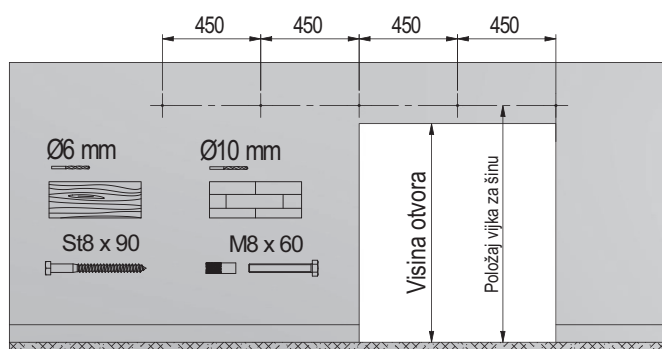
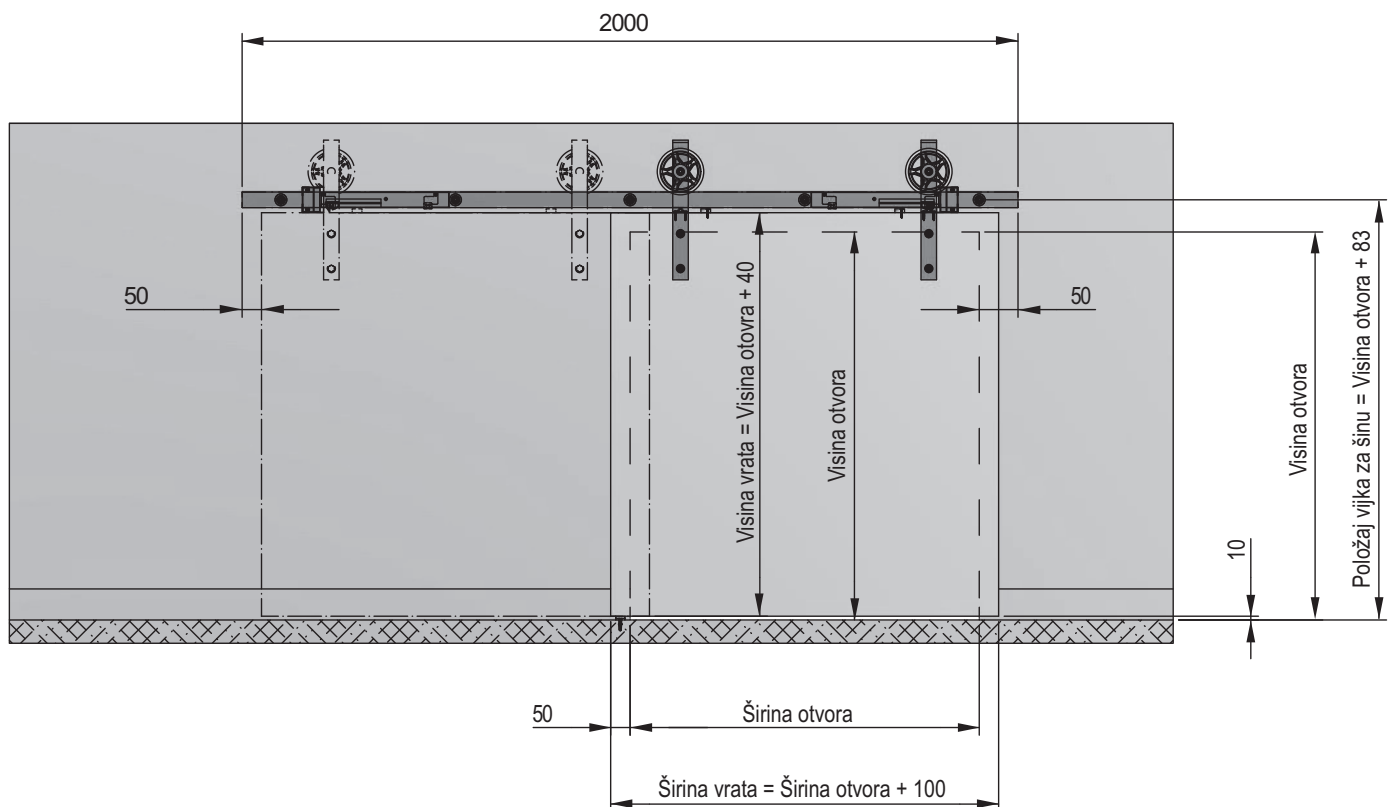


PVD Loft Ambar klizni mehanizam GTV



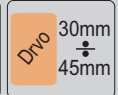
set	crna	9517
-----	------	------

Tehnički crteži i prikaz montaže mehanizma



Pozicija vijka za gornju šinu = Visina otvora + 83

LOFT Ambar sistem za izradu drvenih pregradnih vrata



Tehnički crteži i prikaz montaže mehanizma

