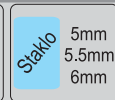
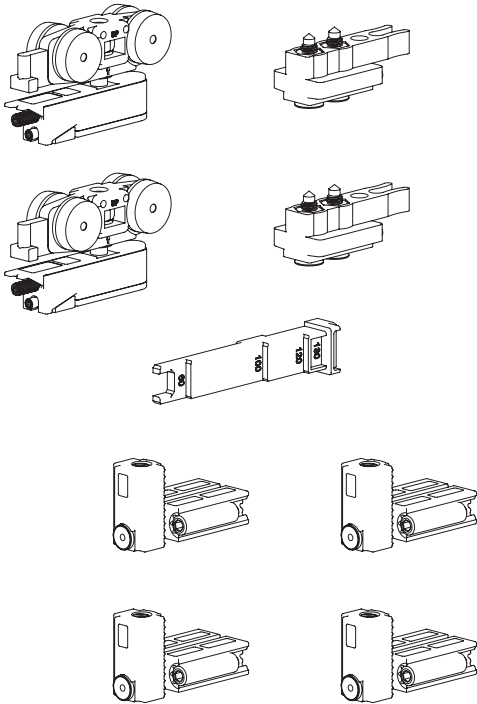


PVS Universal Fix sistem za izradu fiksnog staklenog panela u AL ramu



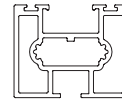
PVS UNIVERSAL 120x260cm FIX set



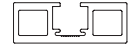
Diht guma za donji profil
L=1168mm x 1kom



Horizontalni profil
L=1168mm x 2kom



Vertikalni profil
L=2600mm x 2kom



PVC ispuna
L=3000mm x 3kom



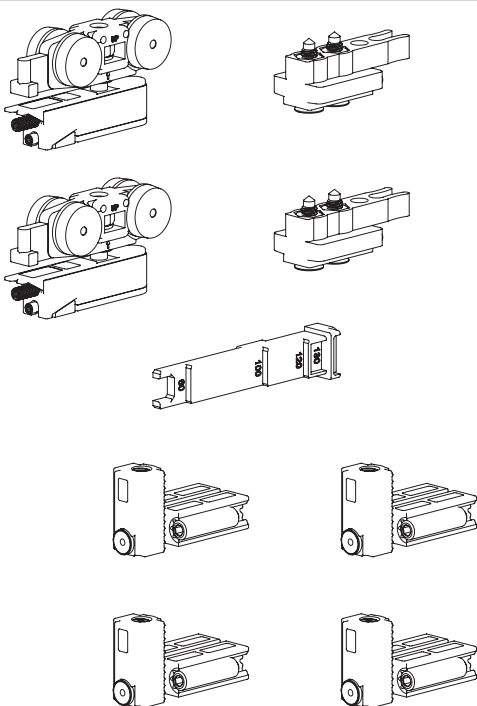
Nosač Evolution mehanizma
L=1168mm x 1kom



Diht guma za donji profil
L=3000mm x 3kom



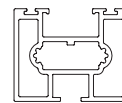
PVS UNIVERSAL 150x300cm FIX set



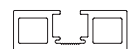
Diht guma za donji profil
L=3000mm x 1kom



Horizontalni profil
L=1468mm x 2kom



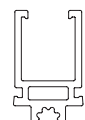
Vertikalni profil
L=3000mm x 2kom



PVC ispuna
L=3000mm x 3kom



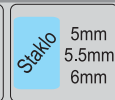
Nosač Evolution mehanizma
L=1468mm x 1kom



Diht guma za donji profil
L=3000mm x 3kom

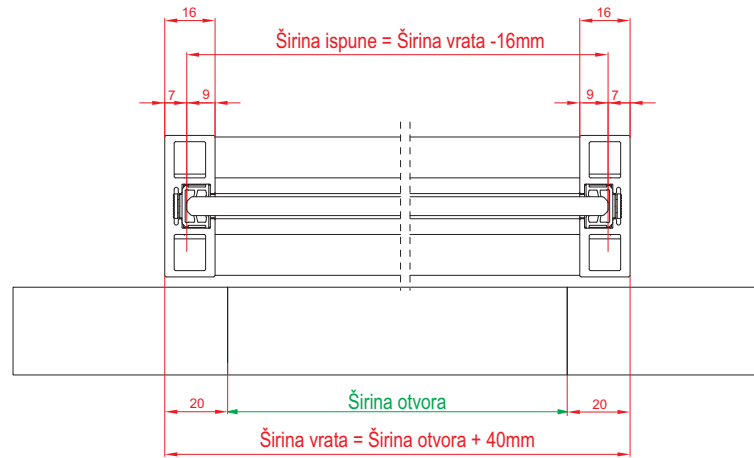
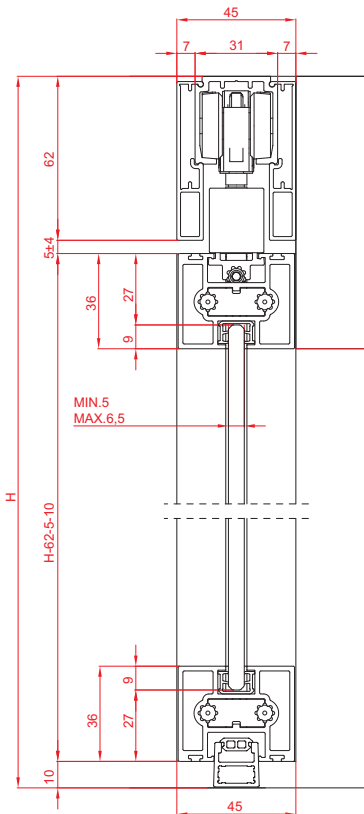


PVS Universal Fix sistem za izradu fiksnog staklenog panela u AL ramu

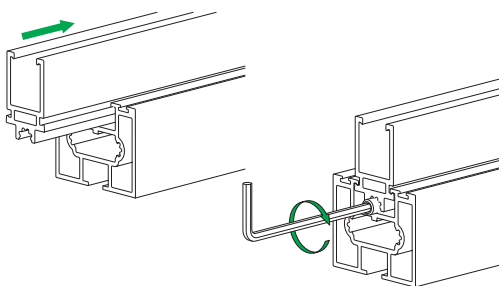


Tehnički crteži i prikaz montaže mehanizma

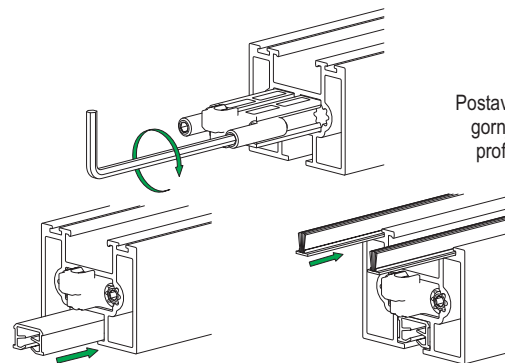
Izračunavanje visine vrata i staklene ispune



Pre sklapanja gornje horizontale, neophodno je postaviti nosač Evolution mehanizma u gornju horizontalu.

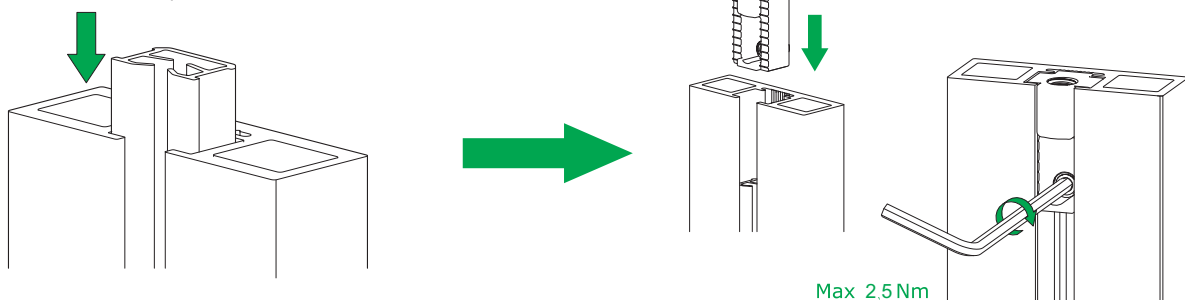


Sledeći korak je postavljanje veznika u gornji i donji horizontalni profil, kao i PVC ispune za staklo i ukoliko je potrebno četkice.



Postavljanje četkica u gornji horizontalni profil je opciono.

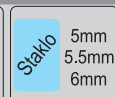
Postaviti PVC ispune u vertikalne profile/rukohvate, a nakon toga postaviti i veznike za spoj vertikalnih i horizontalnih profila



Max 2.5 Nm

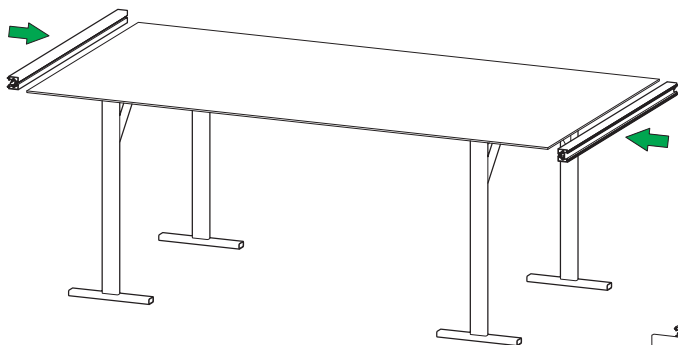
Napomena: Pre ubacivanja PVC ispune u vertikalne profile potrebno ih je skratiti 52mm od visine vertikalnog profila/rukohvata.

PVS Universal Fix sistem za izradu fiksnog staklenog panela u AL ramu



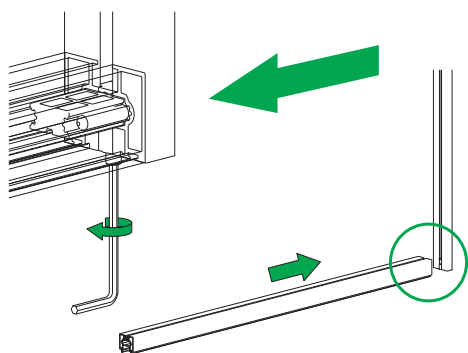
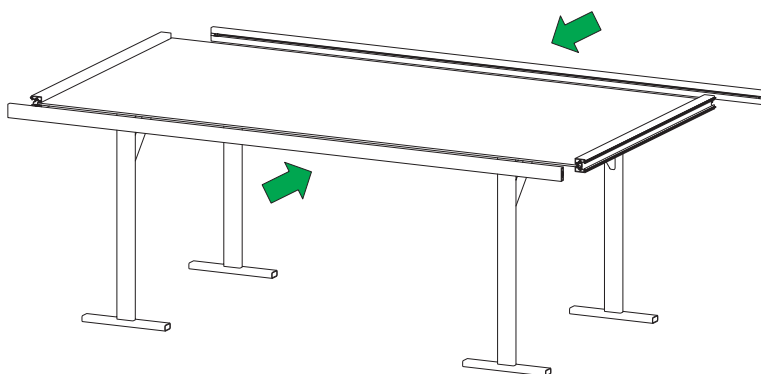
Tehnički crteži i prikaz montaže mehanizma

Prvi korak u sklapanju Universal rama je postavljanje gornjeg i donjeg horizontalnog profila na staklenu ispunu.



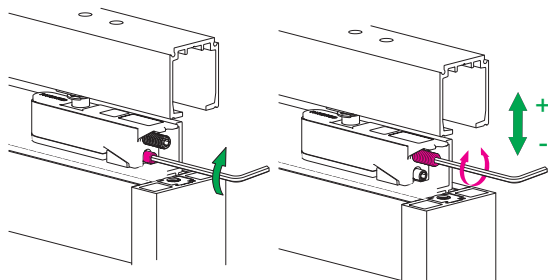
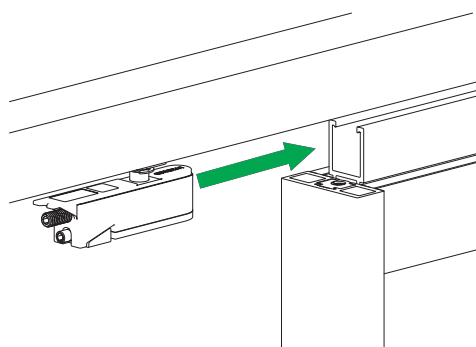
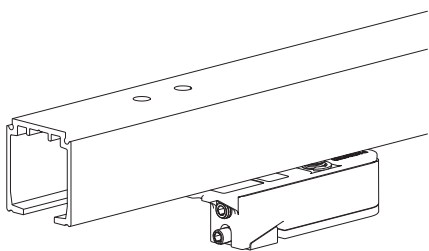
Prilikom postavljanja horizontalnih i vertikalnih profila na staklenu ispunu, najbolje je koristiti gumeni čekić kako se ne bi oštetili aluminijumski profili ili staklo.

Nakon toga postaviti i vertikalne profile/rukohvate na staklenu ispunu i spojiti ih sa horizontalni profilima uz pomoć veznika.



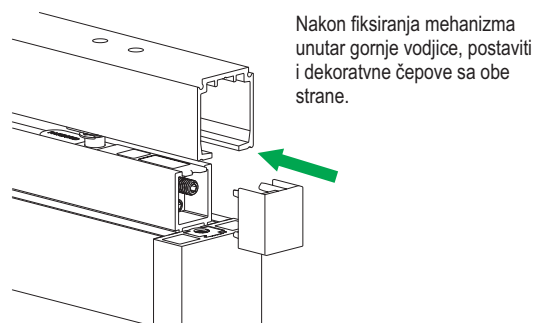
U šinu koja je postavljena na plafon ili bočno na zid postaviti mehanizme i stopere (ili prihvatnike) pre samog postavljanja vrata.

Nakon što se mehanizmi i stoperi (ili prihvatnici za usporivače) postave u gornju šinu, potrebno je okačiti i sama vrata.



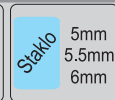
+
-
Gornji inbus vijak služi za visinsko podešavanje vrata

Donji inbus vijak se koristi za fiksiranje mehanizma unutar gornje vodjice.



Nakon fiksiranja mehanizma unutar gornje vodjice, postaviti i dekorativne čepove sa obe strane.

PVS Universal Fix sistem za izradu fiksnog staklenog panela u AL ramu



Tehnički crteži i prikaz montaže mehanizma

Poslednji korak je fiksiranje krila u prostoru. Ovaj korak se radi uz pomoć profila koji se postavlja na pod, a na koji se postavlja samo krilo. Svrha ovog profila (sa gumenim umetkom) je ta da vratima ne dozvoli da se pomeraju kada se jednom postave.

Važno je da se podni profil koji služi za fiksiranje staklenog krila skрати za minimum 150mm od ukupne dužine donjeg horizontalnog profila kako bi ostalo dovoljno prostora za pravilno fiksiranje staklenog krila.

