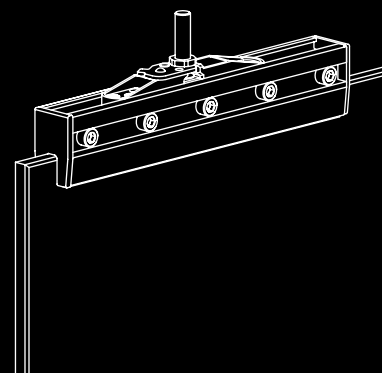
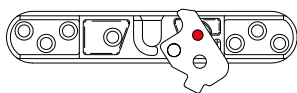
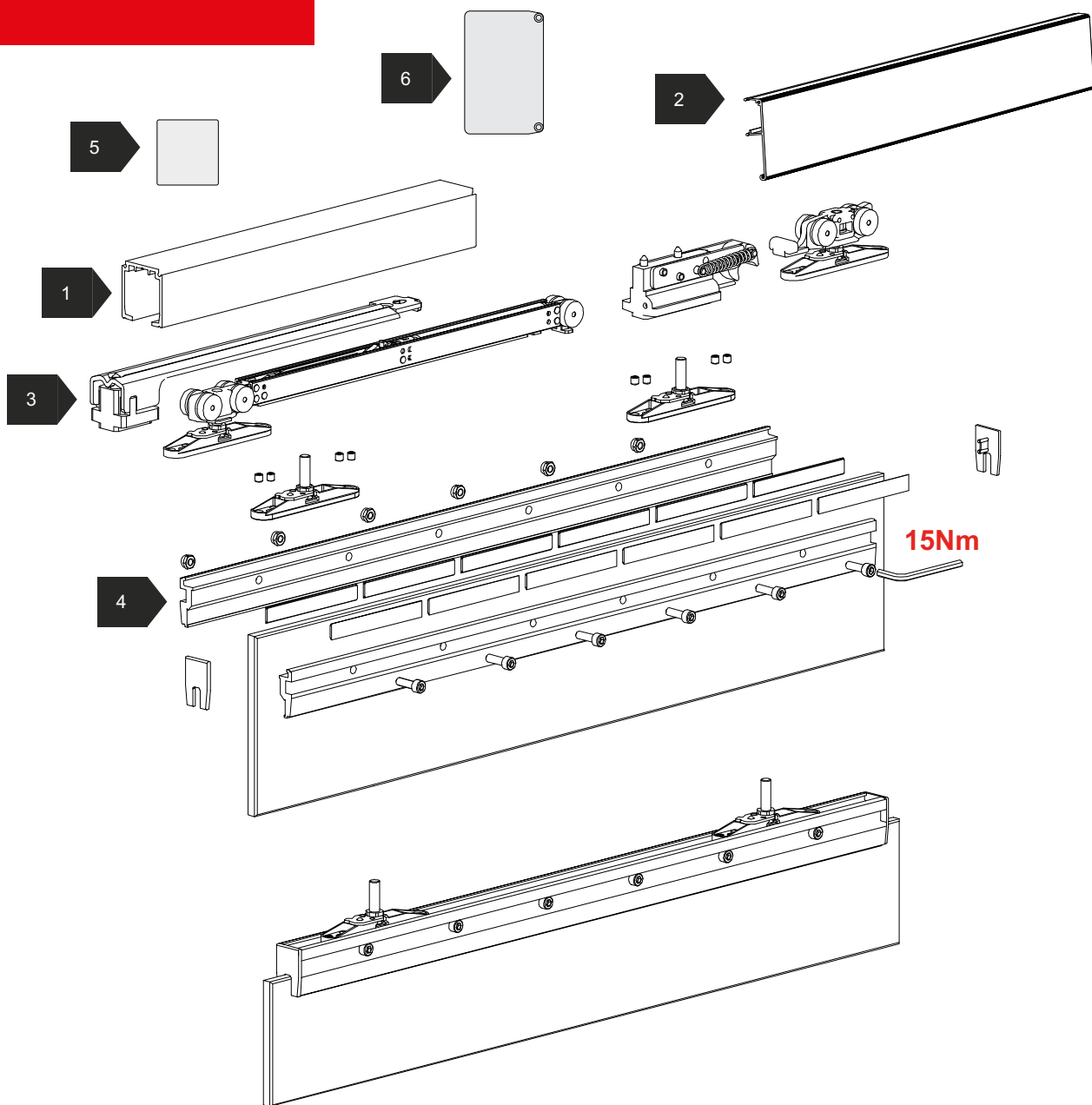




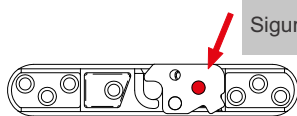
Vetro 40

Pribor za staklena pregradna vrata bez bušenja rupa
Maksimalna nosivost po vratima 80kg.



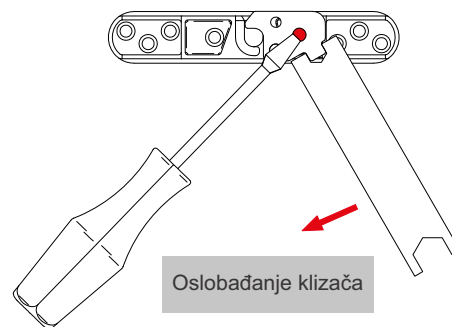


Pozicija za spajanje sa klizačem



Sigurnosna blokada

Pozicija kada je klizač spojen



Oslobađanje klizača



8/8,7 ÷ 10/10,7 mm



80 kg



10 mm


| N° | Barcode | | KG | → ← | N° | Barcode | | KG | → ← | |
|----|---------|---|----|---------|----|---------|--|----|-------|---------|
| 1 | | Gornja šina 1280 Šifra: 5748 | 80 | 8-10 mm | 4 | | Nosač stakla 8mm Šifra: 5751 | 80 | 8 mm | |
| | | Gornja šina 1700 Šifra: 5756 | | | | | Nosač stakla 10mm Šifra: 5752 | | | 10 mm |
| | | Bočni nosač Gornje šine 1700 Šifra: 5757 | | | | | PVC poklopac za gornju šinu 1280 Šifra: 5759 | | | 8-10 mm |
| 2 | | Maska gornje šine 1700/1280 Šifra: 5760 | | | 5 | | PVC poklopac za gornju šinu 1280/1700 sa maskom Šifra: 5758 | | | |
| 3 | | Gornji mehanizam Šifra: 5750 | | | 6 | | | | | |

Vetro 40

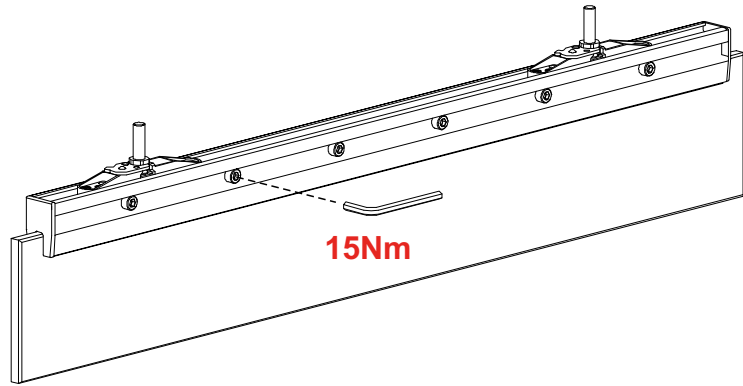
Pribor za vrata

 80 Kg

 Vazdušni usporivač

 Hidraulični usporivač

 Širina vrata
Min. 1000 mm



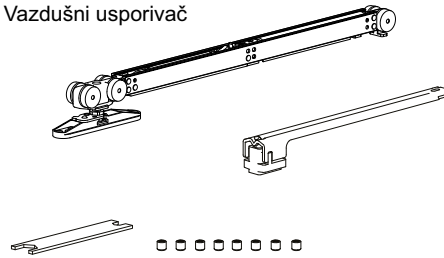
NAZIV PROIZVODA

SET ZA JEDNA VRATA

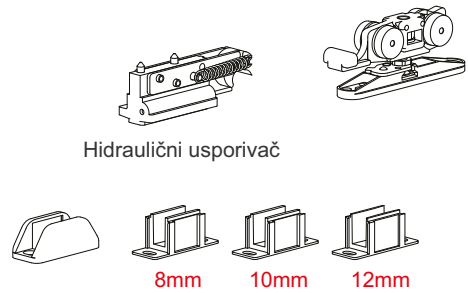
Gornji mehanizam

Šifra: 5750


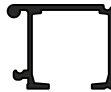




Vazdušni usporivač



Hidraulični usporivač



PRIBOR ZA IZRADU VRATA

| | | | | | |
|---|---|---|---|---|---|
|  |  |  |  |  |  |
| Gornja šina 1280 | Gornja šina 1700 | Nosač gornje šine 1700 - Bočni | Al maska za Gornje šine 1280/1700 | PVC poklopac gornje šine 1280 | PVC poklopac gornje šine 1280/1700 sa maskom |
| Šifra: 5748 | Šifra: 5756 | Šifra: 5757 | Šifra: 5760 | Šifra: 5759 | Šifra: 5758 |

Prodajne dužine: 1,5m; 2m; 3m; 4m i 6m.

Nosači stakla 8-10mm

Vetro 40

| NAZIV PROIZVODA | | SET ZA JEDNA VRATA |
|--|------------------------------|---|
| Nosač stakla 8mm Šifra: 5751 | Min. 700 mm Max. 799 mm | <p>700-1000 (2 kom.) (20 kom.) (20 kom.) (2 kom.)</p> |
| | Min. 800 mm Max. 899 mm | |
| | Min. 900 mm Max. 999 mm | |
| | Min. 1000 mm Max. 999 mm | |
| | Min. 1000 mm Max. 1099 mm | |



Maks. 80 Kg



Debljina vrata - 8/8,7 mm



Eloksaža srebro mat

| NAZIV PROIZVODA | | SET ZA JEDNA VRATA |
|---|------------------------------|---|
| Nosač stakla 10mm Šifra: 5752 | Min. 700 mm Max. 799 mm | <p>700-1000 (2 kom.) (20 kom.) (20 kom.) (2 kom.)</p> |
| | Min. 800 mm Max. 899 mm | |
| | Min. 900 mm Max. 999 mm | |
| | Min. 1000 mm Max. 999 mm | |
| | Min. 1000 mm Max. 1099 mm | |



Maks. 80 Kg



Debljina vrata - 10/10,7 mm



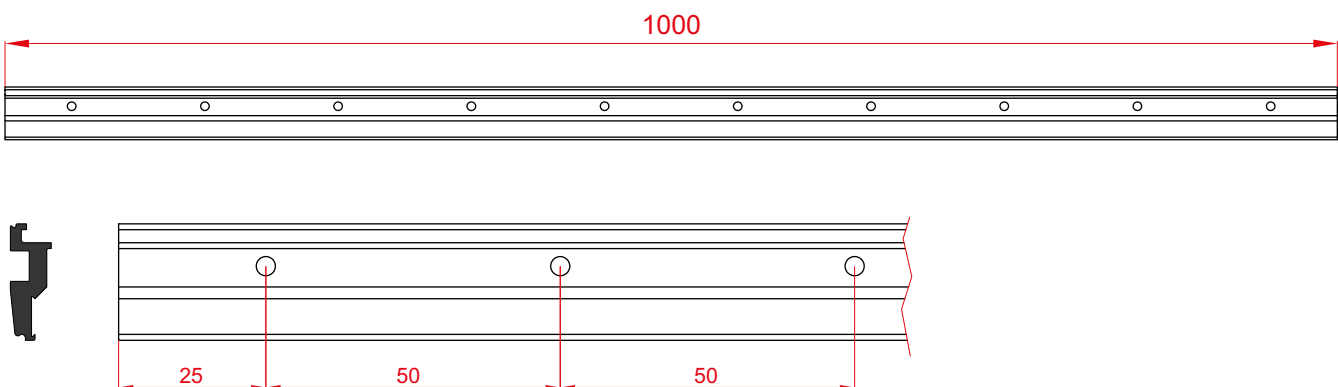
Eloksaža srebro mat

NAPOMENA:

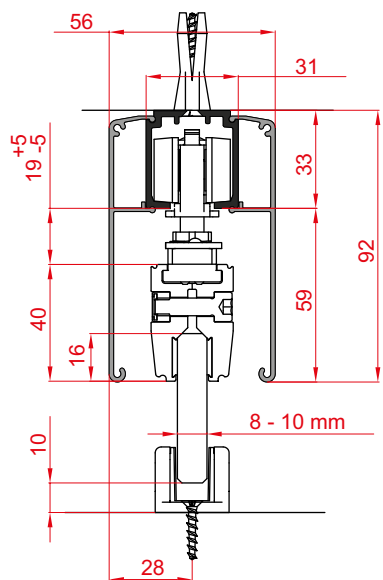
Nosači stakla dolaze u dužini od 1000mm. Set za jedna vrata sadrži dva nosača, 20 PVC pločica koje odvajaju staklo od nosača, 20 šrafova sa maticama i dva čepa.

U tabeli iznad možete videti minimalnu i maksimalnu širinu vrata u zavisnosti od dužine nosača. Nosač se može skratiti najviše do 700mm.

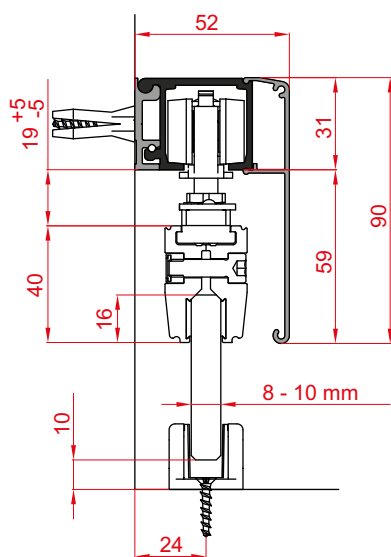
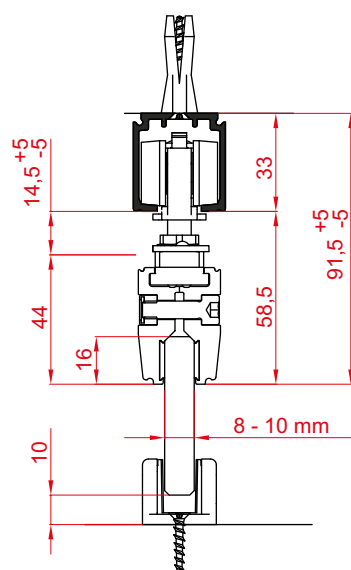
Sila stezanja šrafova na nosaču stakla mora biti **15Nm!**



OPIS I IZRAČUNAVANJE DIMENZIJA



PVC poklopac za
gornju šinu 1280
Šifra: 5759

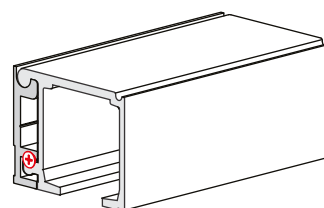


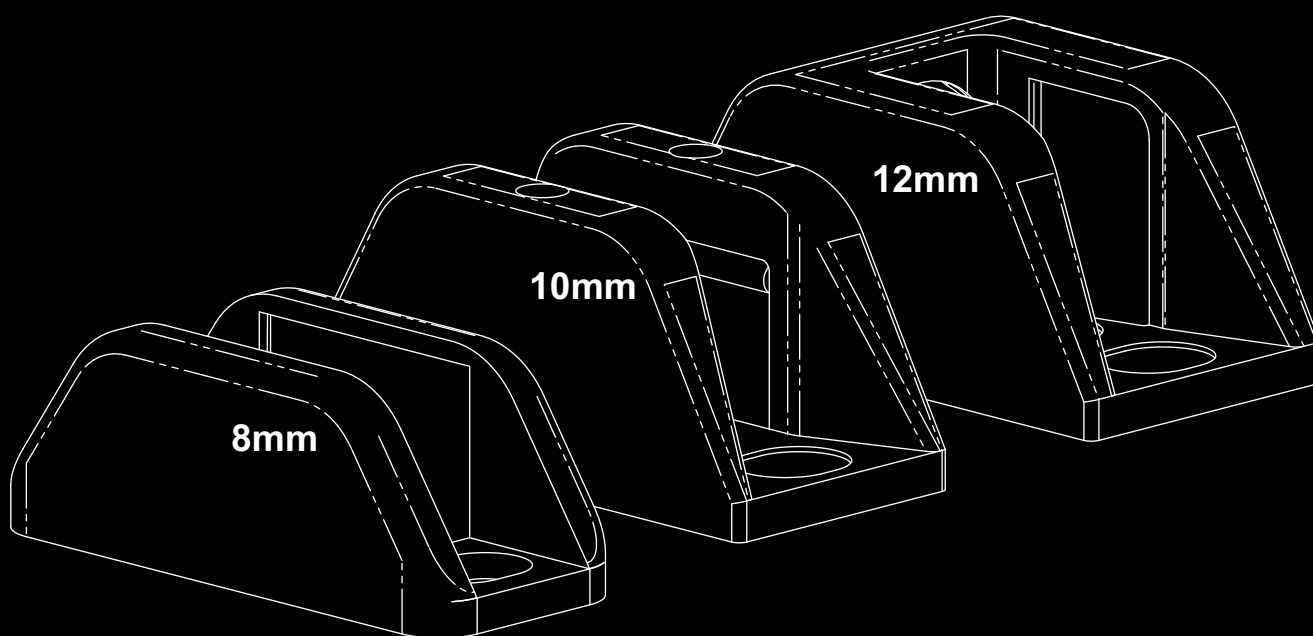
PVC poklopac za
gornju šinu 1700
sa Al maskom
Šifra: 5758



Šraf za spajanje
bočnog nosača šine i
gornje šine 1700

2,9x13



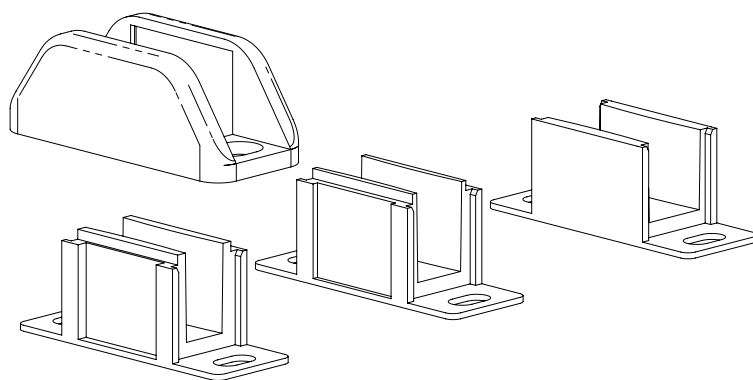
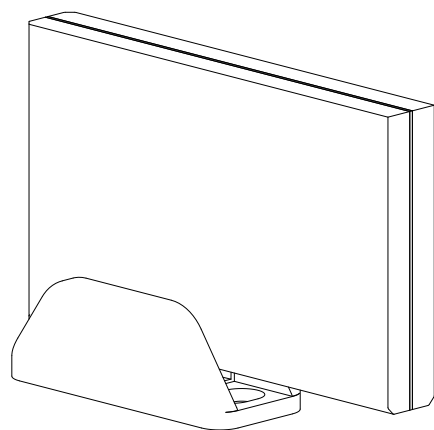


Donji usmerivači pravca

Samo za staklena vrata

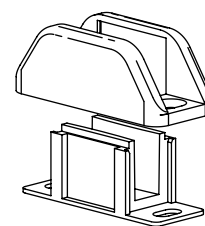
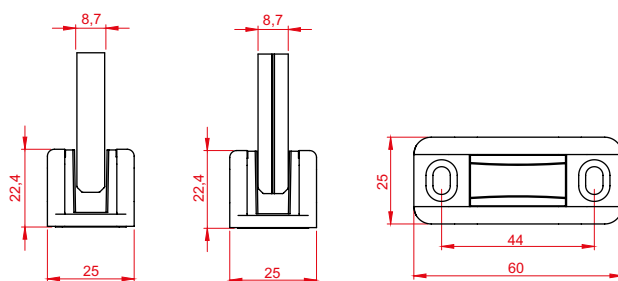
Donje vođice

Opis donjih usmerivača pravca



8/10/12mm

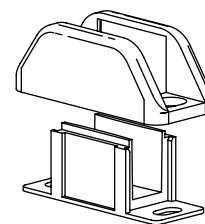
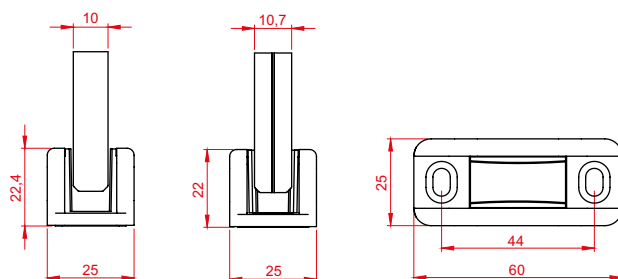
ZA STAKLO 8/8,7mm



8/8,7 mm

Dolazi u setu sa mehanizmom

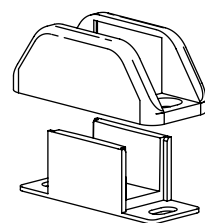
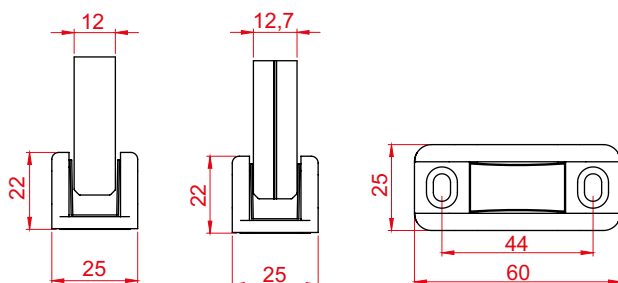
ZA STAKLO 10/10,7mm



10/10,7 mm

Dolazi u setu sa mehanizmom

ZA STAKLO 12/12,7mm



12/12,7 mm

Dolazi u setu sa mehanizmom