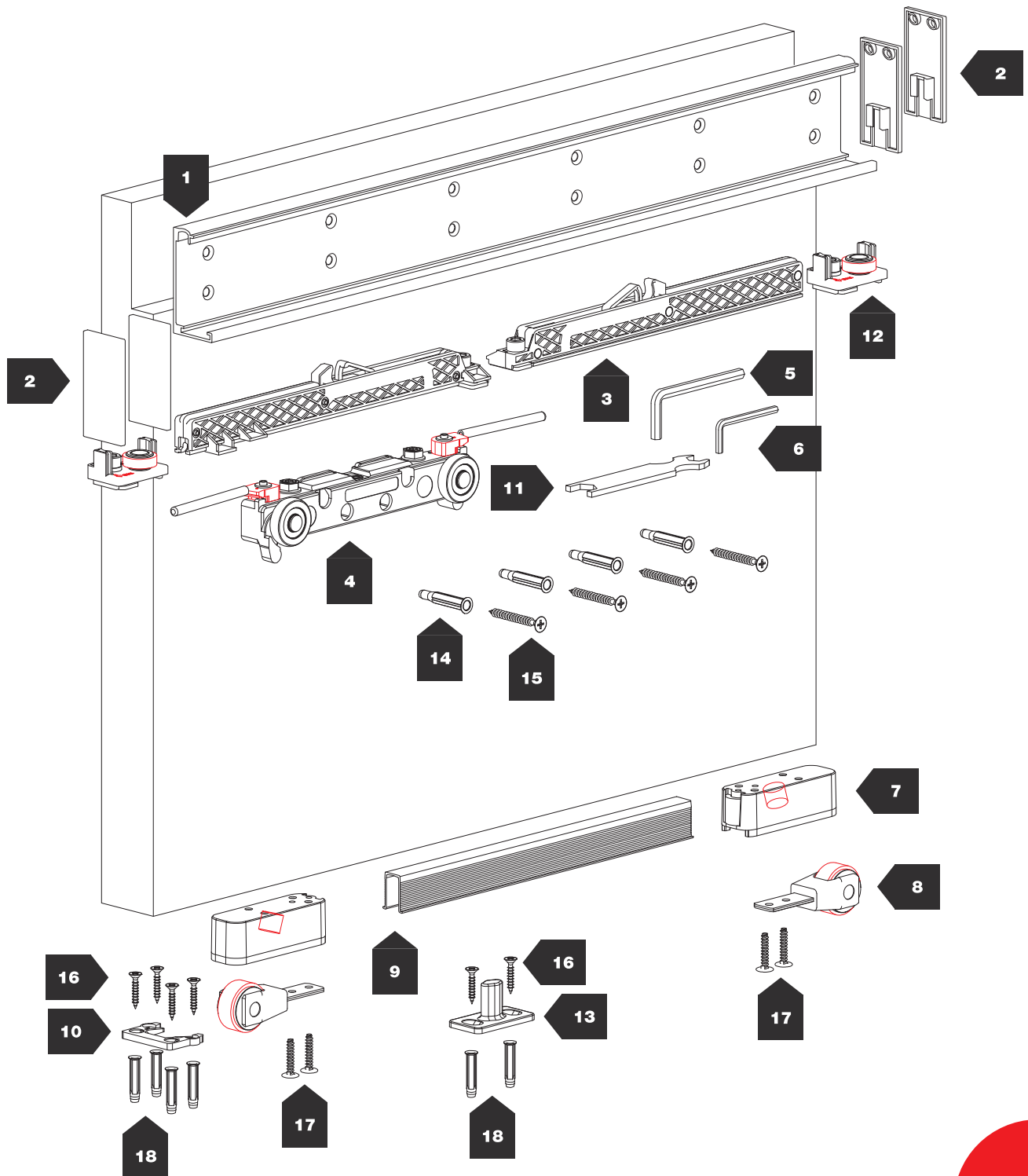


# Magi<sup>2</sup>



Patentirani arhitektonski sistem za izradu pregradnih  
drvenih vrata




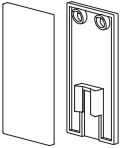
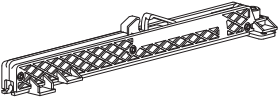
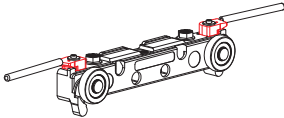
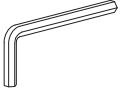
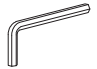
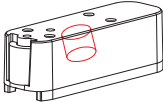
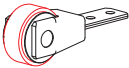
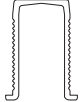


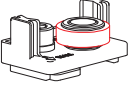
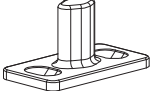








Patentirano

850 - 1100mm


80 kg

10 mm


N°	Barcode		KG	
1	2850		80	
2	2851/N		80	
	2851/A			
3	2854		80	Patentirano
4	2852		80	Patentirano
5	538		80	
6	654		80	
7	2858		80	Patentirano
8	2857		80	Patentirano
9	121		80	
10	2859		80	
11	1025		80	
12	2856		80	Patentirano
13	2855		80	
14	FISCHER UX6		80	
15	4,5x40		80	
16	4x30		80	
17	4x20		80	
18	FISCHER SX5		80	

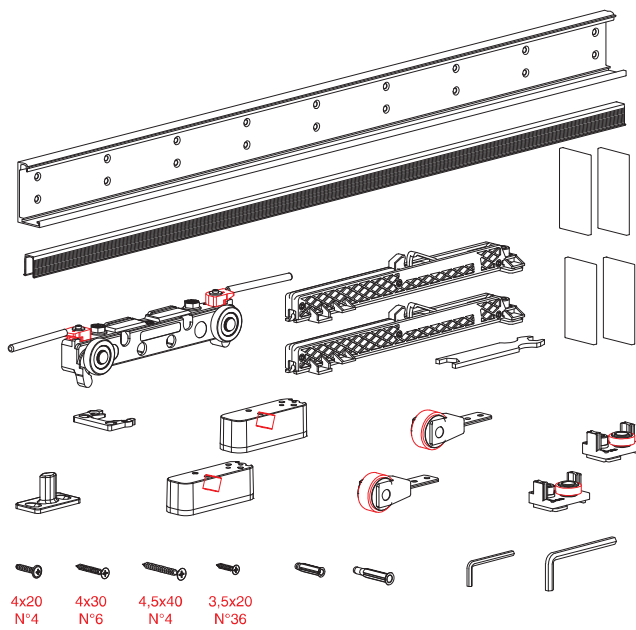
-  80 Kg

---

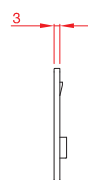
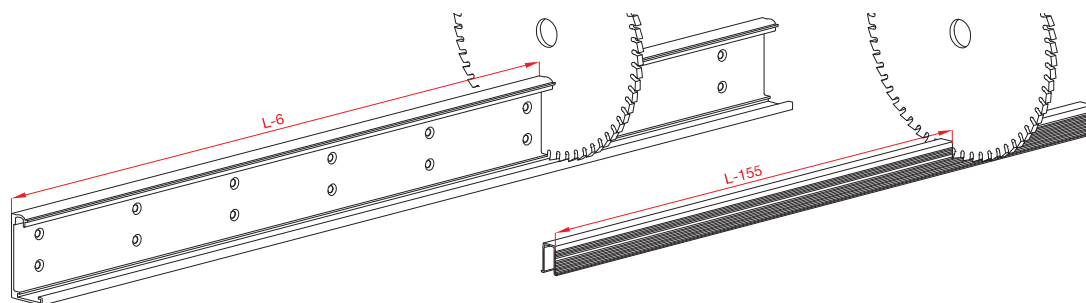
-  Vazdušni usporivači

---

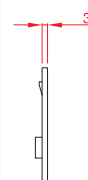
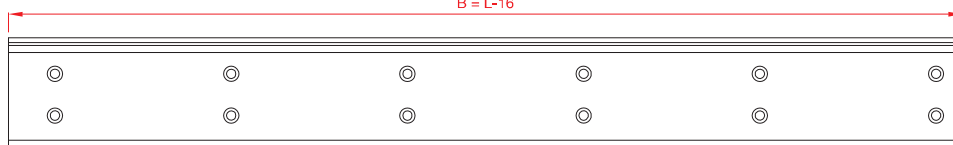
-  Opciono ukopavanje gornje šine

Naziv	↔	Set
<p><b>MAGIC2/1100</b> Š: 6254</p>	<p>1100 mm</p>	 <p>4x20 N°4    4x30 N°6    4,5x40 N°4    3,5x20 N°36</p>

### Mere za sečenje profila



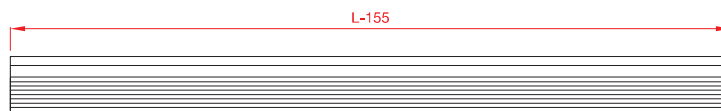
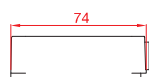
A = L-6  
B = L-16



PVC čep

Gornja Al šina

PVC čep



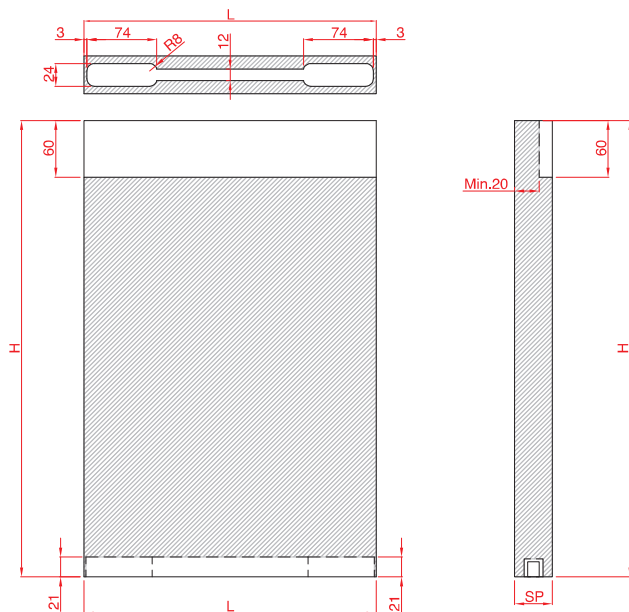
donji mehanizam

PVC donja vodica

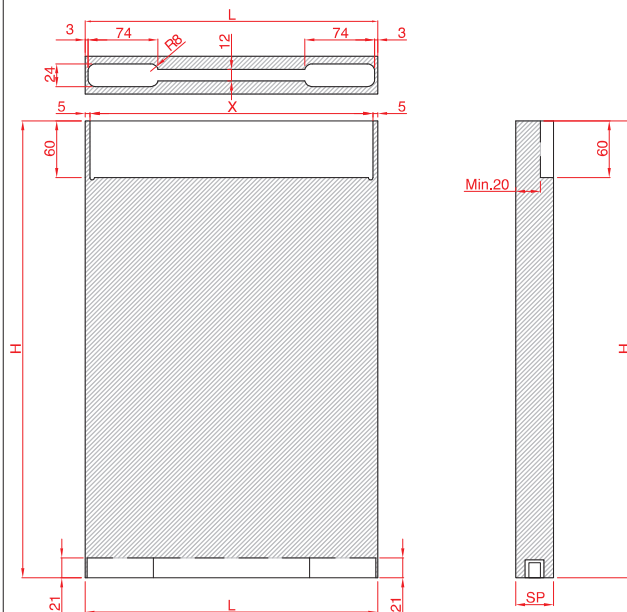
donji mehanizam

Standardne dimenzije i priprema materijala

**A** Standardno ukopavanje

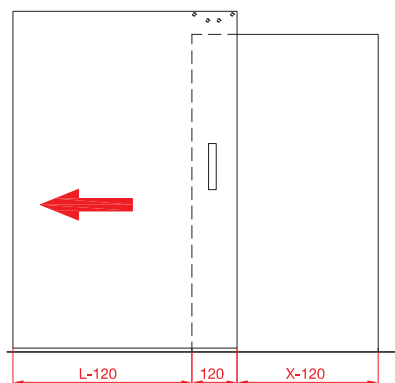


**B** Ukopavanje za nevidljivu gornju šinu

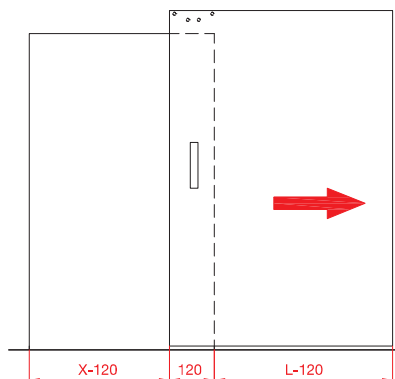


Postavljanje mehanizma i izračunavanje dimenzija ispune

Otvaranje u levu stranu

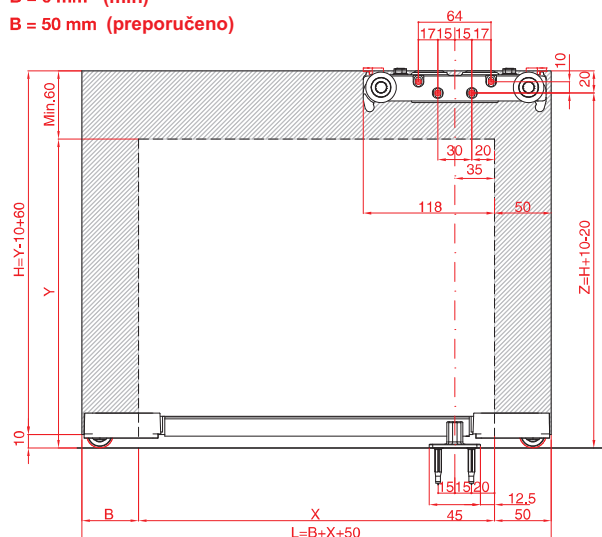


Otvaranje na desnu stranu



B = 0 mm (min)

B = 50 mm (preporučeno)

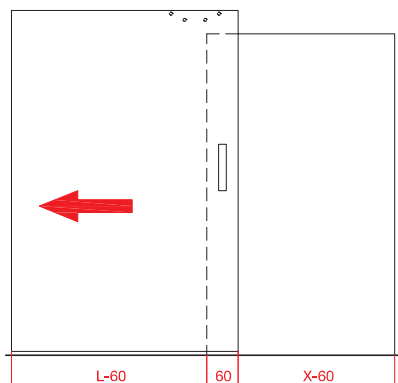


ART. MAGIC2/1100 B=0  
X= MIN. 800 ( L=850 )  
X= MAX. 1050 ( L=1100 )

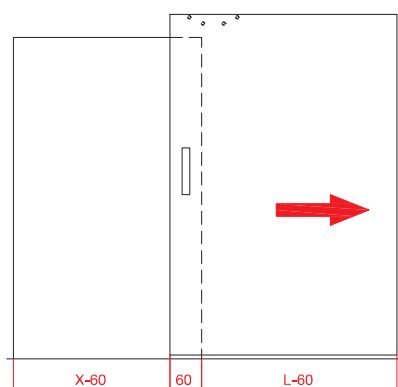
ART. MAGIC2/1100 B=50  
X= MIN. 800 ( L=900 )  
X= MAX. 1000 ( L=1100 )

Postavljanje mehanizma i izračunavanje dimenzija ispune

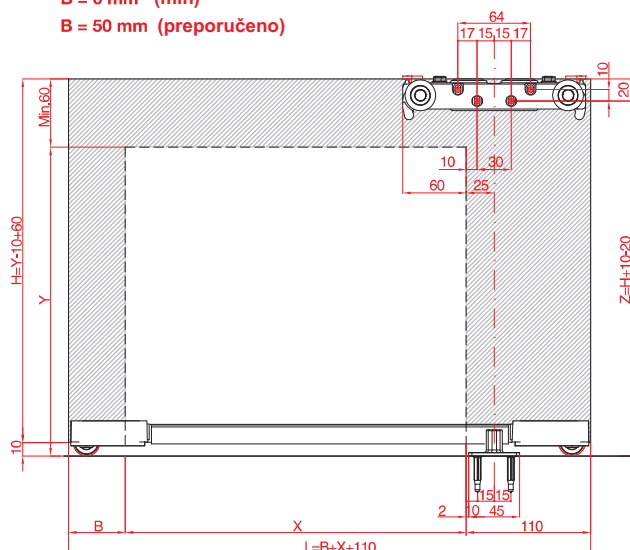
Otvaranje u levu stranu



Otvaranje na desnu stranu



B = 0 mm (min)  
B = 50 mm (preporučeno)

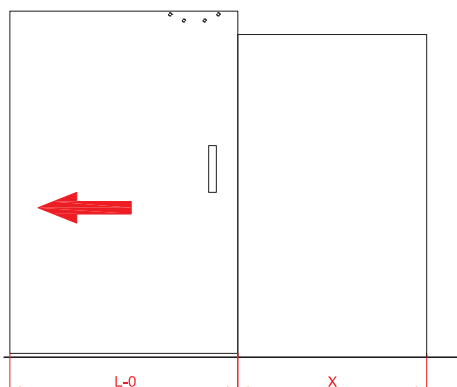


ART. MAGIC2/1100 B=0  
X= MIN.740 ( L=850 )  
X= MAX. 990 ( L=1100 )

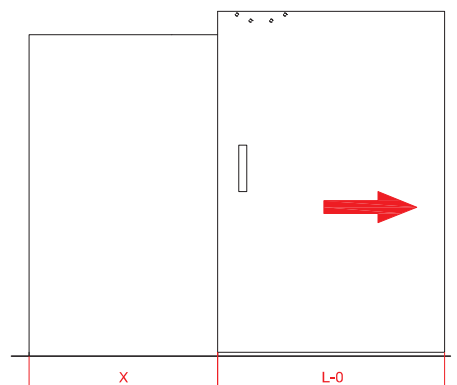
ART. MAGIC2/1100 B=50  
X= MIN.740 ( L=900 )  
X= MAX. 940 ( L=1100 )

Postavljanje mehanizma i izračunavanje dimenzija ispune

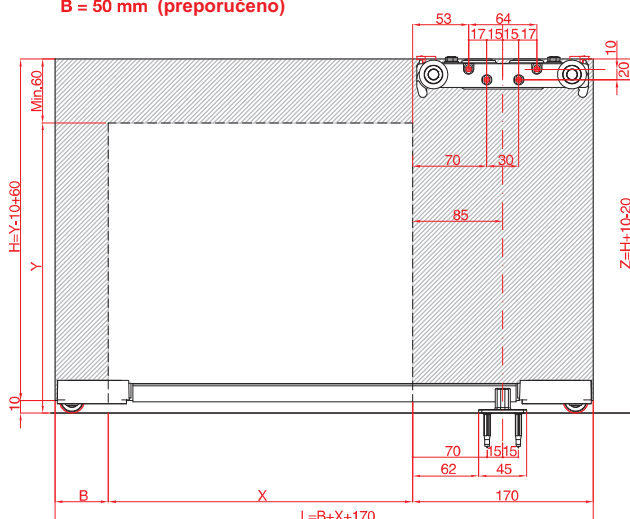
Otvaranje u levu stranu



Otvaranje na desnu stranu



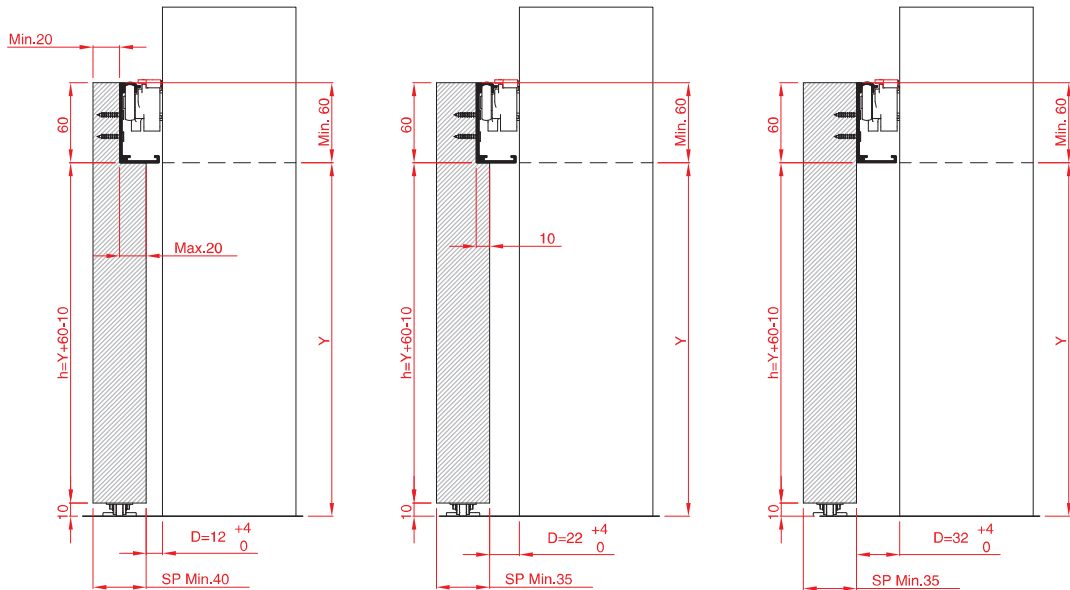
B = 0 mm (min)  
B = 50 mm (preporučeno)



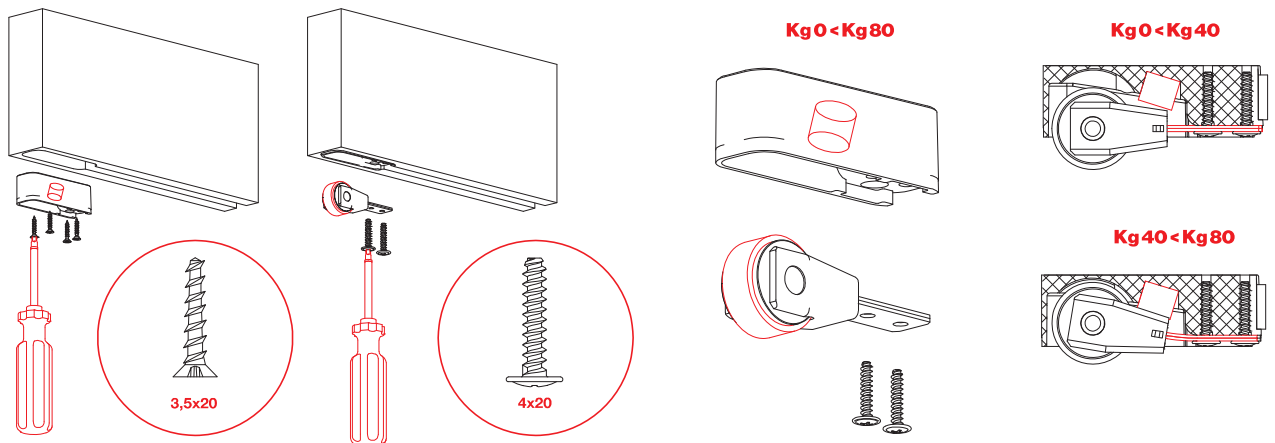
ART. MAGIC2/1100 B=0  
X= MIN. 680 ( L=850 )  
X= MAX. 930 ( L=1100 )

ART. MAGIC2/1100 B=50  
X= MIN. 680 ( L=900 )  
X= MAX. 880 ( L=1100 )

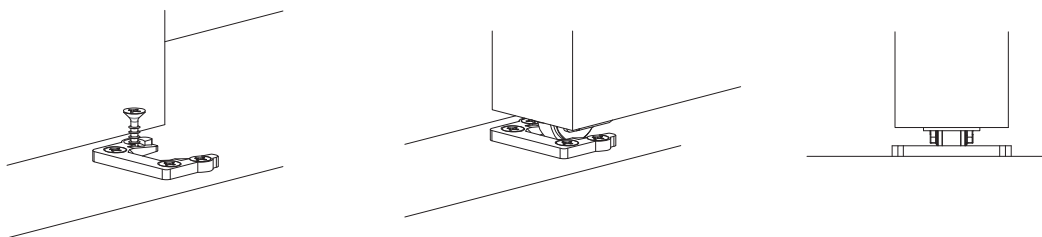
## Udaljenost vrata u odnosu na zid



## Montaža donjih točkića

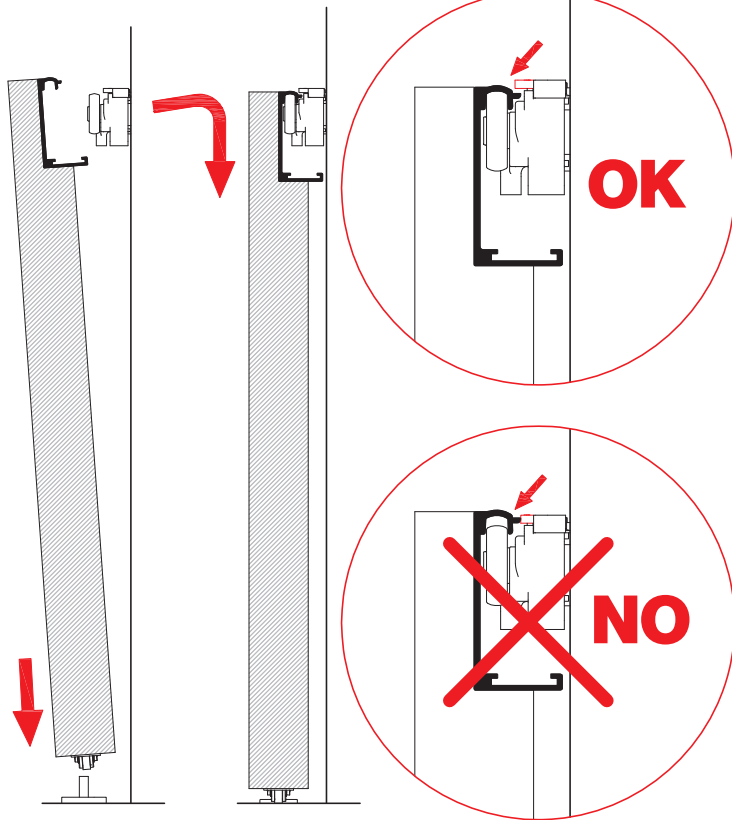


## Pozicioniranje i montaža donjeg graničnika vrata - opciono

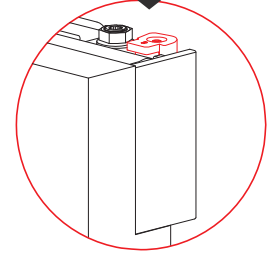


## Montaža vrata

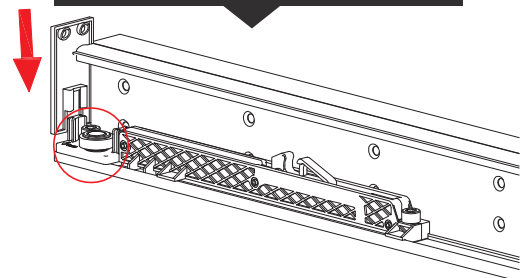
### Montaža vrata



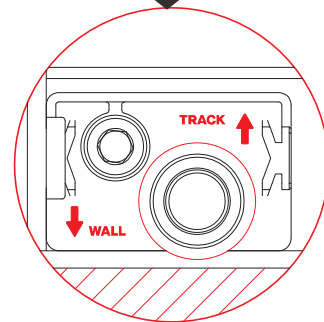
### PVC čep



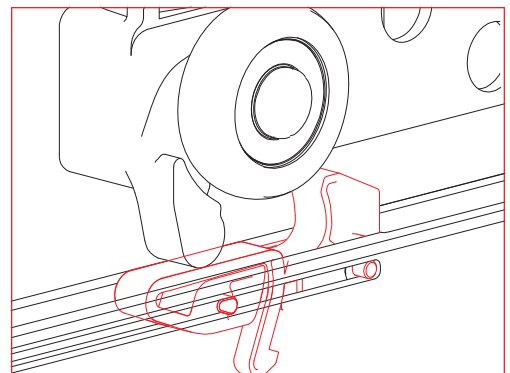
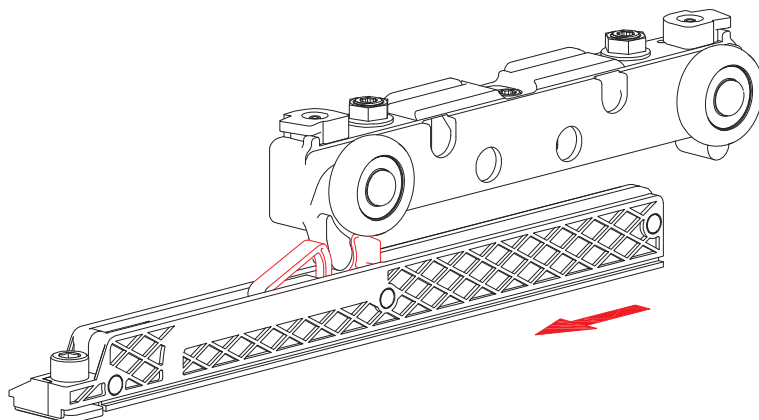
### Vazdušni usporivač



### Distancer

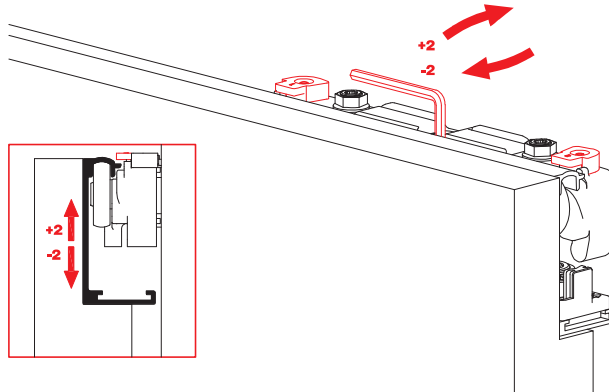


## Automatsko kalibrisanje usporivača

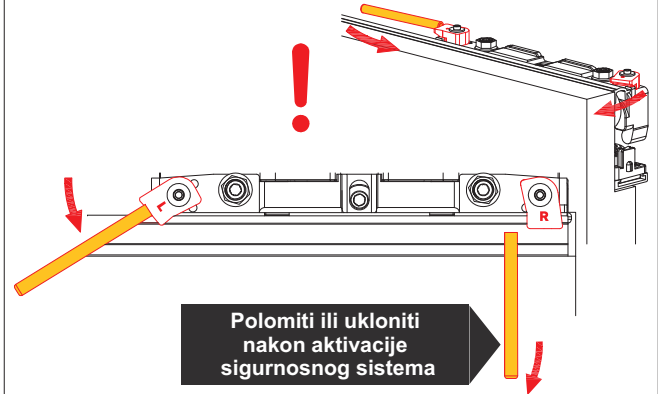


Fino podešavanje mehanizma

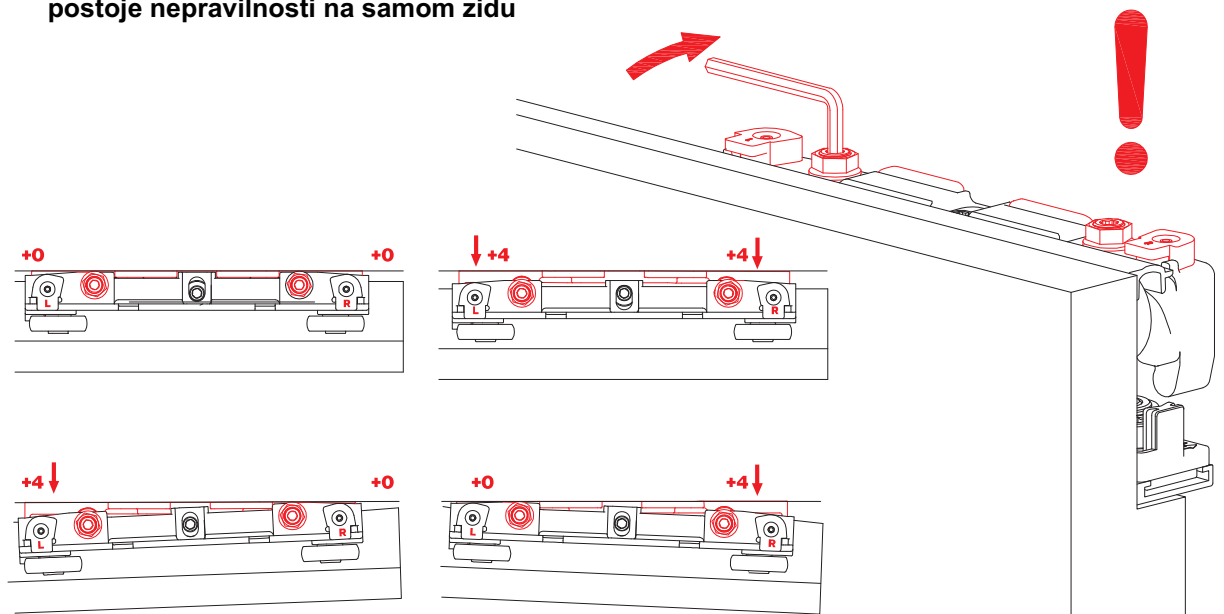
Visinsko podešavanje mehanizma



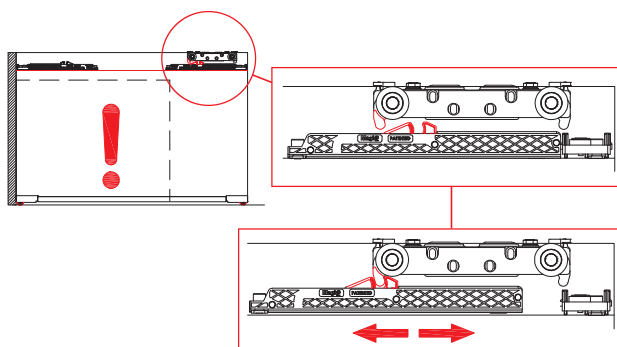
Sigurnosni sistem za prevenciju ispadanja mehanizma iz šine



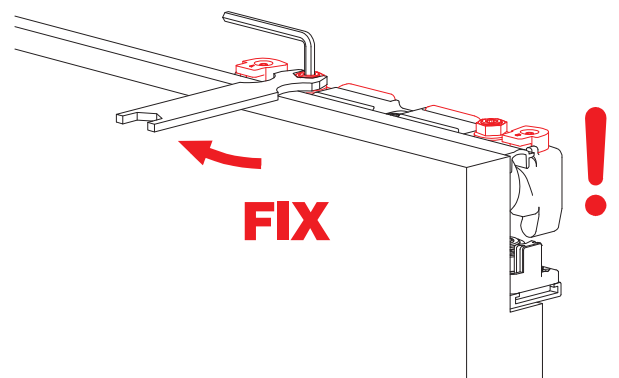
Podešavanje udaljenosti (distance) od zida ukoliko postoje nepravilnosti na samom zidu

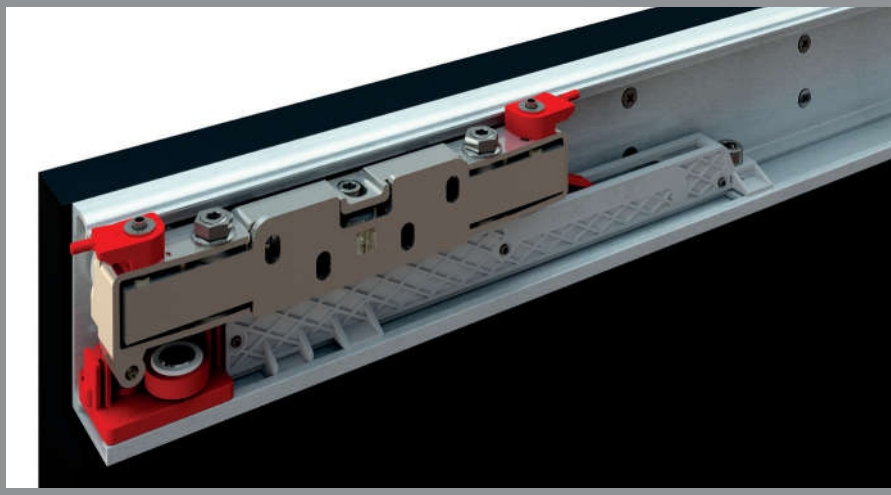


Po potrebi je moguće pomeriti usporivač unutar same šine!



Nakon završene montaže mehanizma obavezno pričvrstiti navoje na samom mehanizmu!





# Magic2

