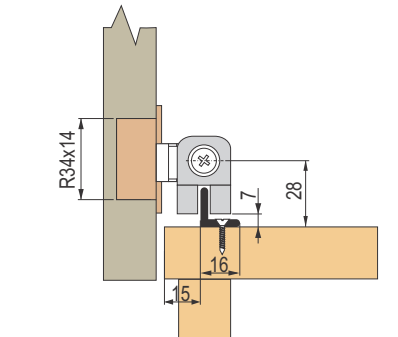
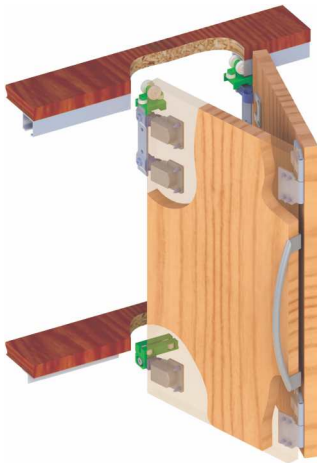
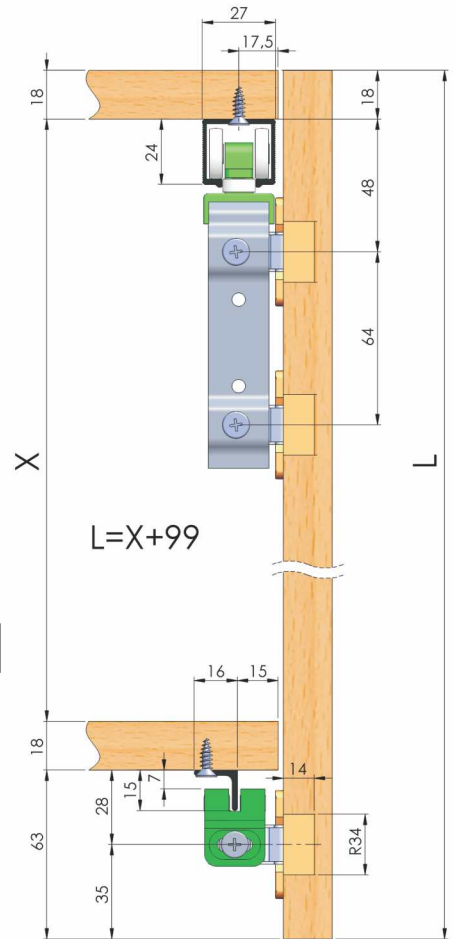


6.17. - 05 MKK 2 Metalni mehanizam za plakarska vrata

05 MKK-2 Mehanizam za preklapajuća vrata nosivosti do 25kg po jednim vratima (dva krila 12,5kg+12,5kg). Vrata se kreću pomoću mehanizama koji klizaju po gornjoj šini AL 05(nosiva) i donjoj šini AL 04(vođica). Mehanizam je veoma pouzdan i obezbeđuje maksimalnu uštedu prostora. Optimalna širina vrata je 16mm do 18mm. Uz ovaj mehanizam postoje i odgovarajuće ručice **MK-818**, koje omogućavaju lakše funkcionisanje (otvaranje i zatvaranje) vrata.



Šema postavke klizne šarke kada se klizna šina nalazi na korpusu



$L = X + 99$

Šema postavke klizne šarke kada se klizna šina nalazi ispod korpusa (skrivena)



PVC vezni elementi x4

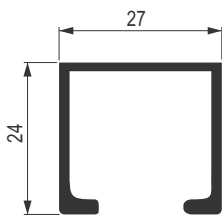


Donji mehanizam



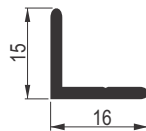
Gornji mehanizam sa dve šarke

set	srebro	šifra
		371



1; 1,5; 2; 3 m	srebro	šifra
		373

Al - 05 Gornja šina



1; 1,5; 2; 3 m	srebro	šifra
		374

Al - 04 Donja šina

