

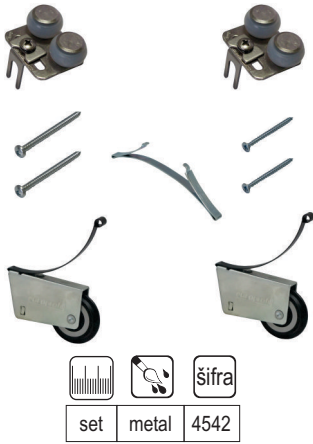
Sistemi i profili za izradu kliznih plakarskih vrata

europrofil

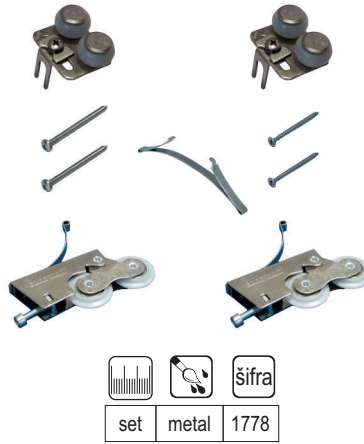
EP 18N sistem za klizna drvena/staklena vrata

60kg	Drvo 18mm	Staklo 4mm	±5mm			Meko zatvaranje
------	-----------	------------	------	--	--	-----------------

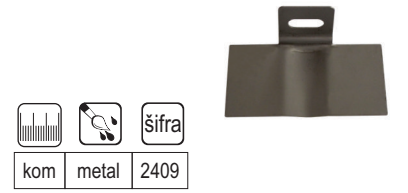
EP-18 Mehanizam podesiv. do 45kg



EP-18 Mehanizam podesiv. do 60kg



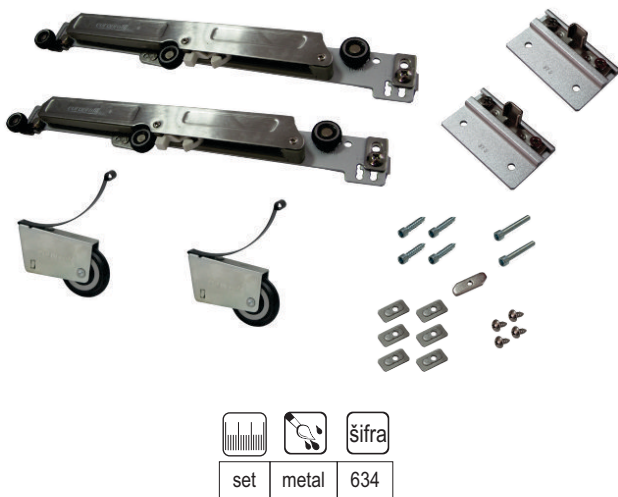
EP-gornji stoper pozicioner



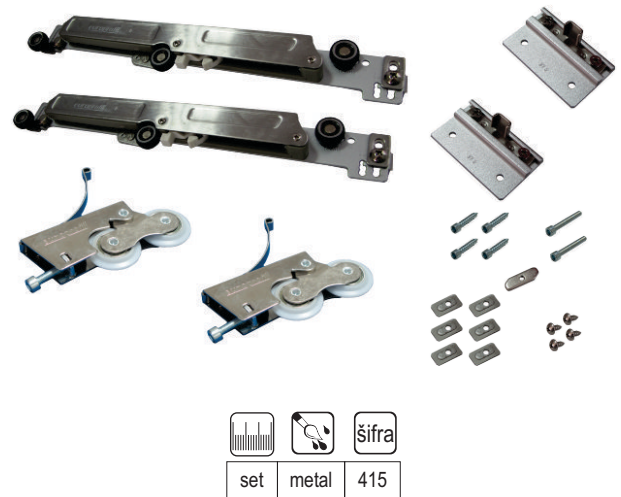
EP-10 donji metalni stoper



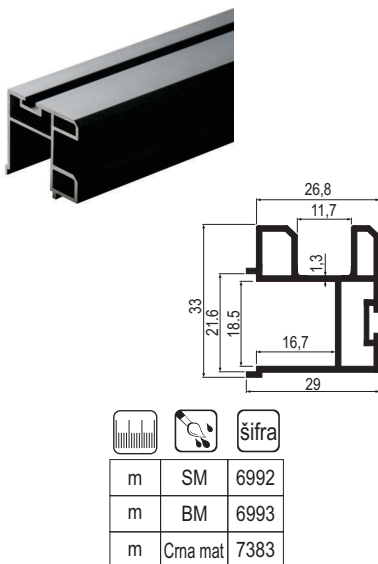
EP-18 Meh.Soft close standard



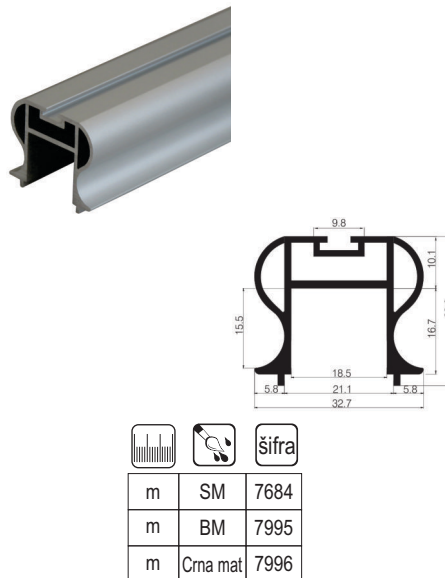
EP-18 Meh.Soft close veća nosivost



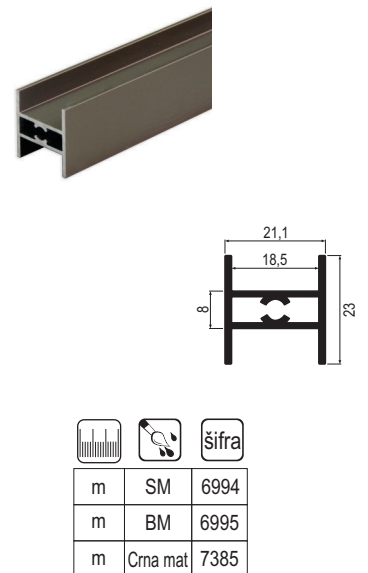
EP18-58 Rukohvat AL



EP18-48 Rukohvat AL



EP18-52 Gor.vod./H profil AL



Prodajne dimenzije profila: 2.75 i 5.5m

Prodajne dimenzije profila: 2.75 i 5.5m

Prodajne dimenzije profila (m):
1,5; 2; 2,5; 3; 3,5; 4; 4,5; 6.

Sistemi i profili za izradu kliznih plakarskih vrata

europrofil

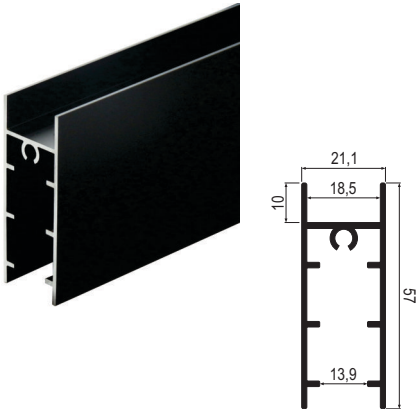
EP 18N sistem za klizna drvena/staklena vrata

60kg	Drvo 18mm	Staklo 4mm	±5mm			Meko zatvaranje
------	-----------	------------	------	--	--	-----------------

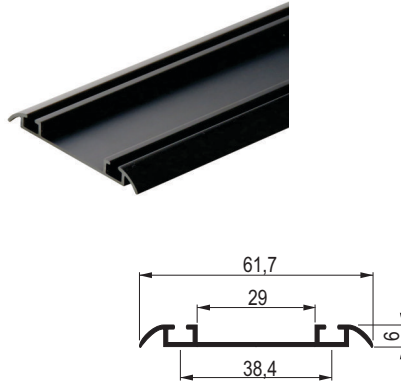
EP18-55 Donja vodica AL

EP10-74 Donja 2k šina AL

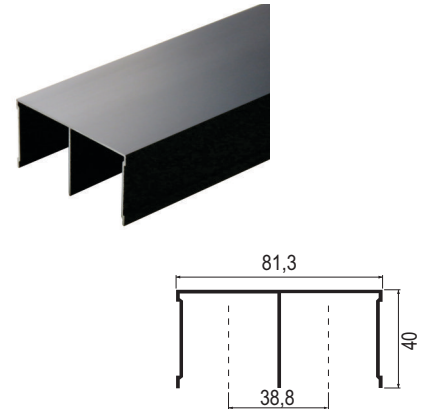
EP10-76 Gornja 2k šina AL



		šifra
m	SM	6996
m	BM	6997
m	Crna mat	7384



		šifra
m	SM	6996
m	BM	6997
m	Crna mat	7253

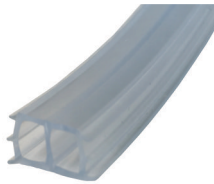


		šifra
m	SM	6996
m	BM	6997
m	Crna mat	7251

Prodajne dimenzije profila: 1,5; 2; 2,5; 3; 3,5; 4; 4,5; 6.

* Jednokanalne šine za EP-18 N klizni sistem možete pogledati na [ovoj web stranici](#).

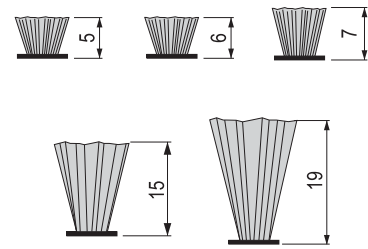
EP-18 N PVC ispuna



		šifra
m	transp.	7526

Prodajne dimenzije profila (m):
1,5; 2; 2,5; 3; 3,5; 4; 4,5; 6.

Samoljepive i obične četkice za EP18-N sistem



EP četkice - klasične				EP četkice - samolepljive			
6mm	siva	m	6086	5mm	siva	m	6087
6mm	crna	m	6069	5mm	crna	m	6071
6mm	braon	m	6068	5mm	braon	m	6070
7mm	bela	m	2776	7mm	siva	m	2777
15mm	siva	m	2774	7mm	bela	m	2780
19mm	siva	m	2775	15mm	siva	m	2778
				19mm	siva	m	2779

OP šnala za četkice



		šifra
kom	metal	1318

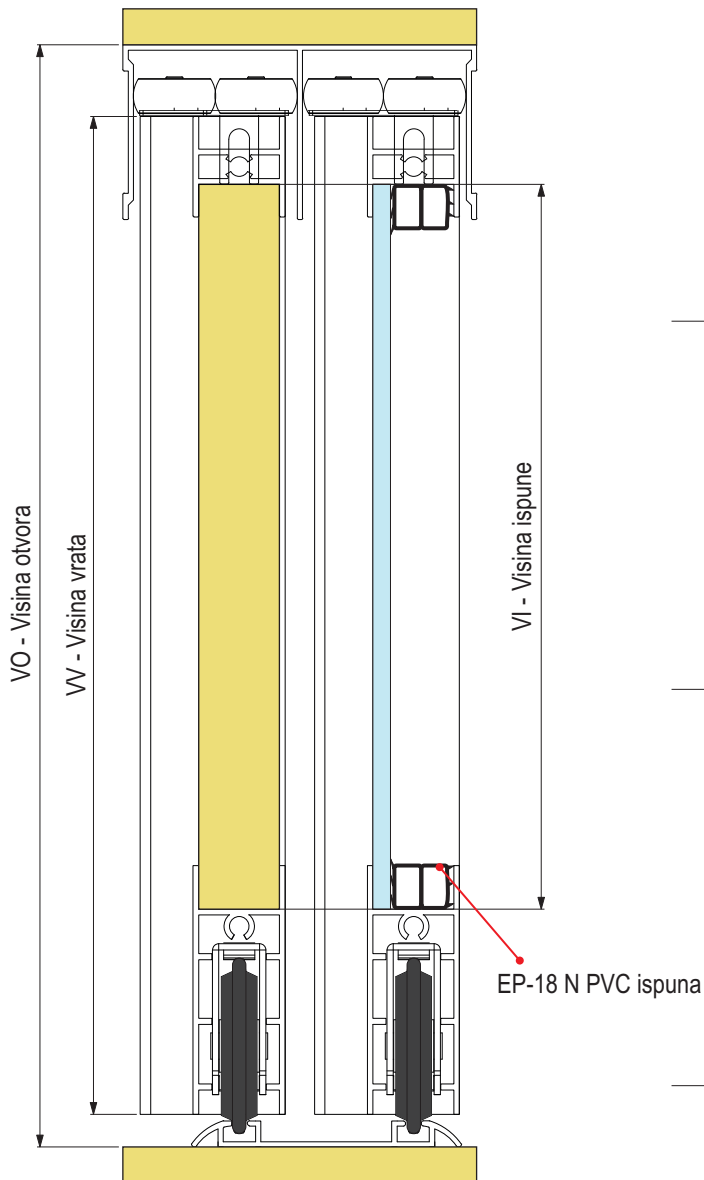


EP 18N sistem za klizna drvena/staklena vrata

60kg	Drvo 18mm	Staklo 4mm	± 5mm		Meko zatvaranje
------	-----------	------------	-------	--	-----------------

Tehnički crteži i priprema materijala za EP 18N sistem

Izračunavanje visine vrata i visine ispune



VV - Visina vrata

VV= Visina otvora - 40mm*

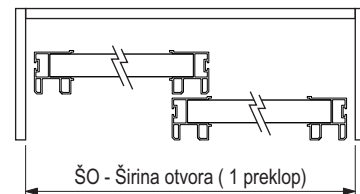
* U slučajevima kada se koriste usporivači VV= Visina otvora - 45mm

VI - Visina ispune

VI= Visina vrata - 63mm

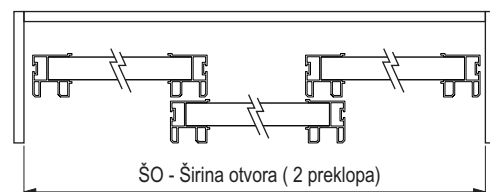
Napomena: Ista formula se koristi za obračun visine i kod drvenih i kod staklenih ispuna, kao i za obe varijante rukohvata i EP18-48 i EP18-58.

Izračunavanje širine vrata na osnovu broja preklopa



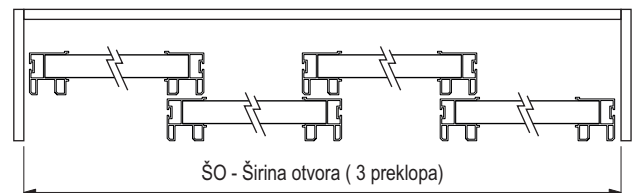
ŠV - Širina vrata

$$\text{ŠV} = (\text{Širina otvora} + 30\text{mm}) / 2$$



ŠV - Širina vrata

$$\text{ŠV} = (\text{Širina otvora} + 60\text{mm}) / 3$$



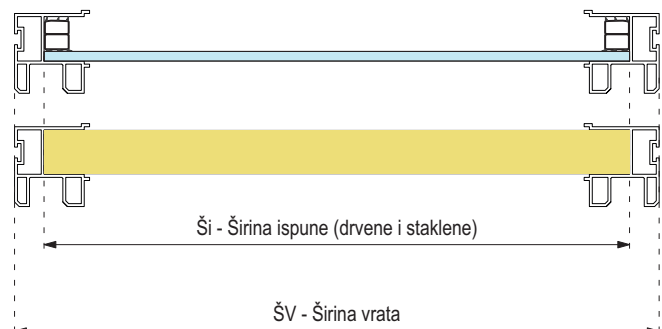
ŠV - Širina vrata

$$\text{ŠV} = (\text{Širina otvora} + 90\text{mm}) / 4$$

Izračunavanje širine ispune na osnovu širine vrata

ŠI - Širina ispune

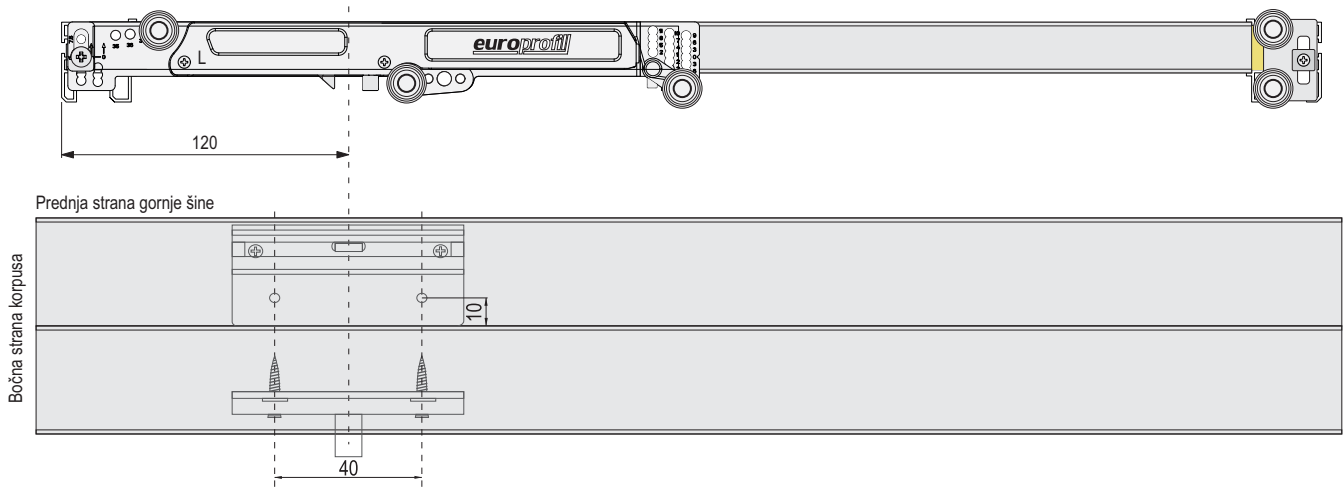
$$\text{ŠI} = \text{Širina vrata} - 23\text{mm}$$



Napomena: Ista formula se koristi za obračun širine i kod drvenih i kod staklenih ispuna, kao i za obe varijante rukohvata i EP18-48 i EP18-58.

60kg	Drvo 18mm	Staklo 4mm	± 5mm		Meko zatvaranje
------	-----------	------------	-------	--	-----------------

Tehnički crteži i priprema materijala za EP 18N sistem

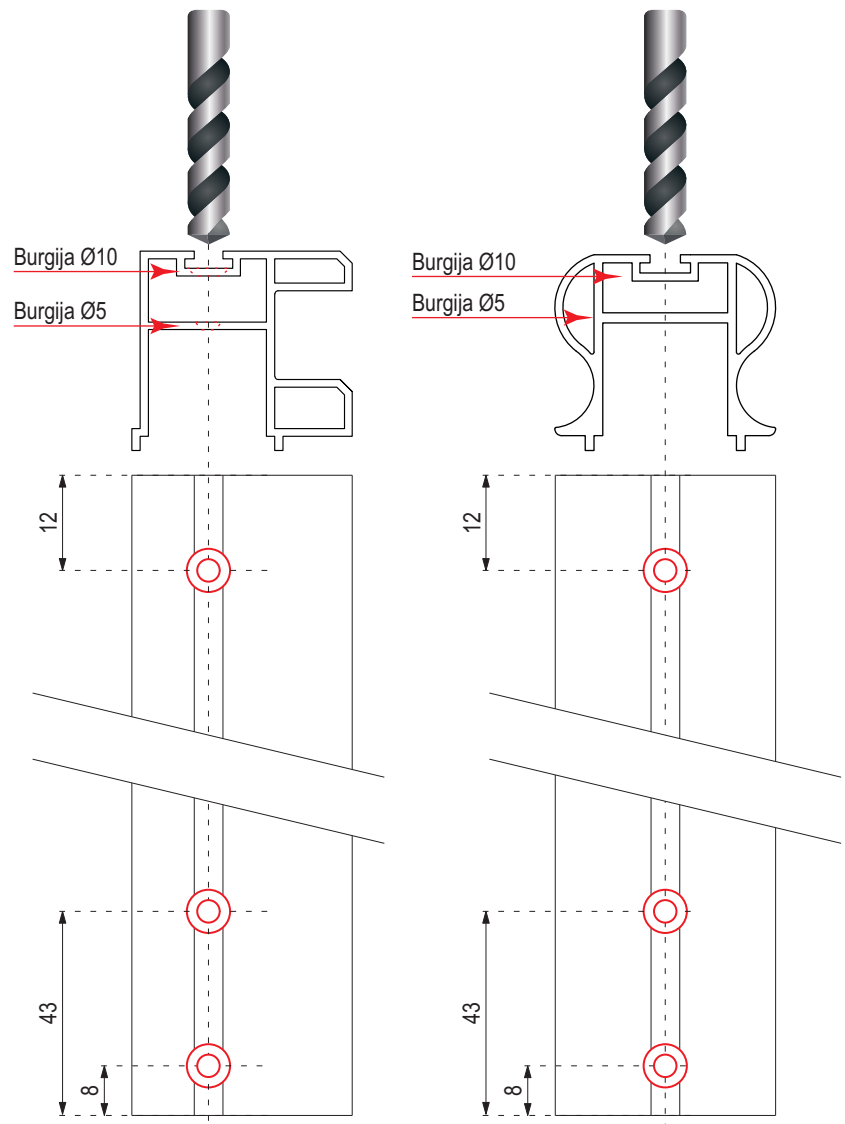


Kompletnu ponudu EP18-N sistema, možete pronaći u našoj aplikaciji za izradu kliznih plakarskih vrata.

Saradnici koji već poseduju pristupne podatke za aplikaciju mogu se prijaviti na : kliznisistemi.europrofil.rs

Saradnici koji nemaju pristupne podatke, mogu poslati zahtev na email info@europrofil.rs

Položaj rupa na rukohvatima EP18-48 i EP18-58



**Dostupno u aplikaciji
za klizna plakarska vrata**