

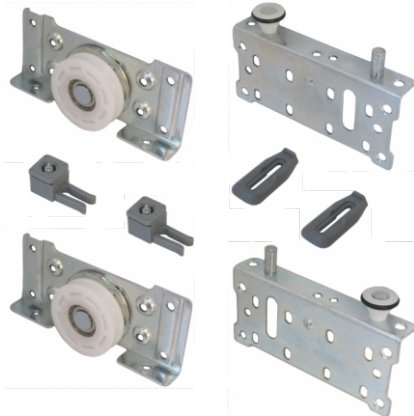
# Sistemi i profili za izradu kliznih plakarskih vrata

**europrofil**

SM 80 sistem za izradu drvenih plakarskih vrata

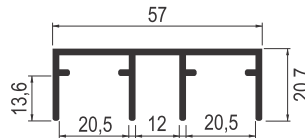
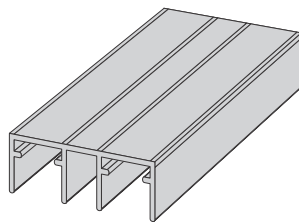
70kg	Drvo 16mm 22mm		±2mm			Meko zatvaranje
------	----------------	--	------	--	--	-----------------

SM 80 Metalni mehanizam



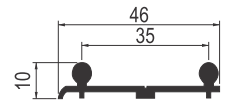
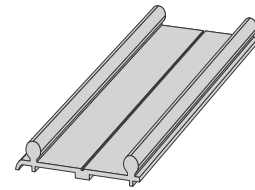
		šifra
set	metal	171

SM 80 gornja 2k šina AL SM



		šifra
m	SM	168

SM 80 donja 2k šina AL SM



		šifra
m	SM	169

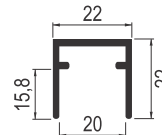
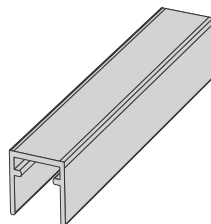
Prodajne dimenzije šina (m): 1; 1,5; 2; 3; 4 i 6.

SM 80 usporivač



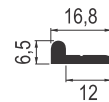
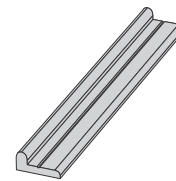
		šifra
set	metal	2202

SM 80 gornja 1k šina AL SM



		šifra
m	SM	172

SM 80 donja 1k šina AL SM

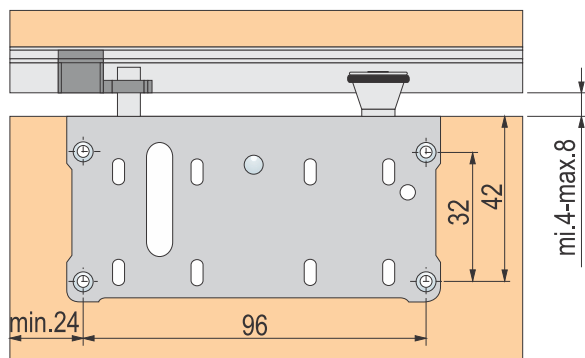


		šifra
m	SM	170

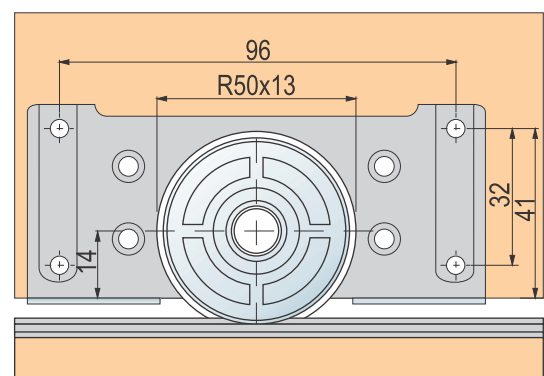
Prodajne dimenzije šina (m): 1; 1,5; 2; 3; 4 i 6.

## Tehnički crteži i prikaz montaže mehanizma

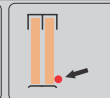
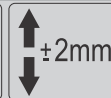
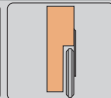
Prikaz montaže gornjeg mehanizma



Prikaz montaže donjeg mehanizma

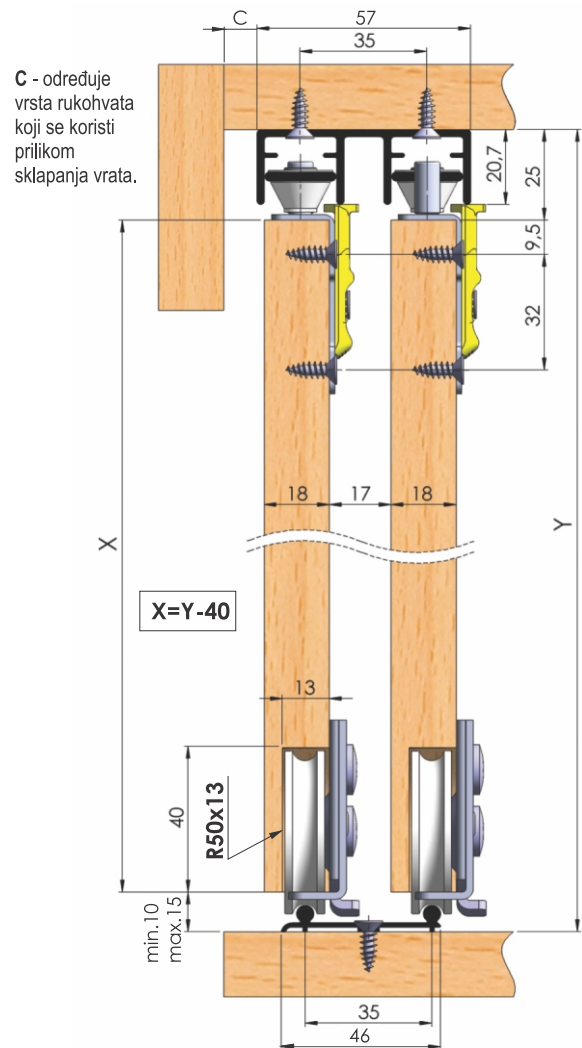
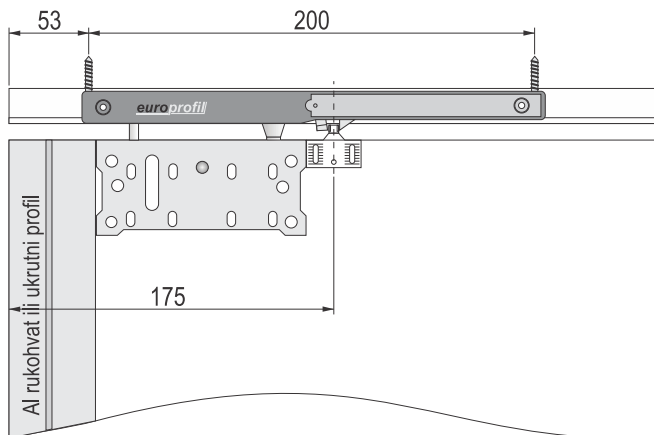


SM 80 sistem za izradu drvenih plakarskih vrata



Tehnički crteži i prikaz montaže mehanizma

Tehnički prikaz montaže SM 80 usporivača



Tehnički prikaz montaže SM 80 usporivača SFT-008

SM 80 usporivač SFT-008



set Siva 2517

