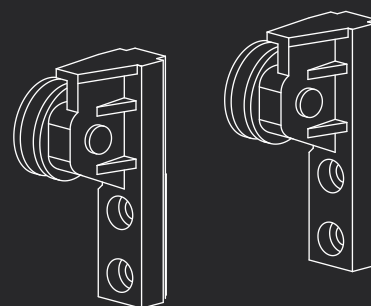
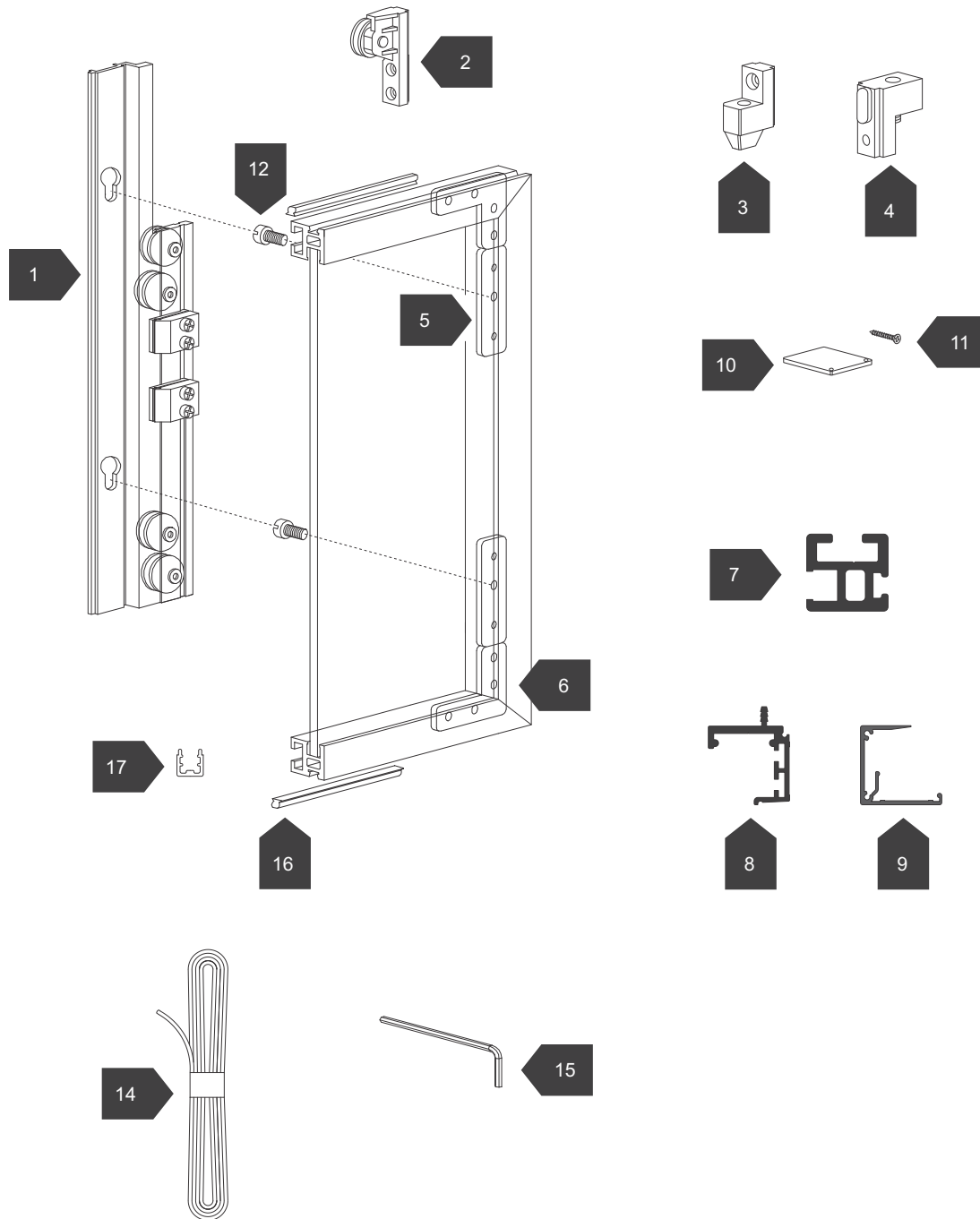






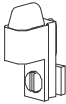
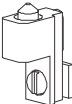
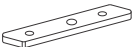
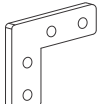

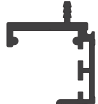

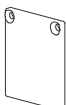
Beta


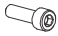




Vertikalni sistem za dupla vrata
Sistema verticale per ante doppie





Min. 380 mm / Min. 460 mm

N°			KG	
1				
2				
3				
4				
5				
6				
7				
8				
9				
10				

N°			KG	
11				
12				
14				
15				
16				
17				

Šifra: 5026

BETA 380 Set za dvoje vrata

SET

Min. 380 mm

Maksimalna nosivost po vratima 15kg.

Šifra: 4954

BETA 460 Set za dvoje vrata

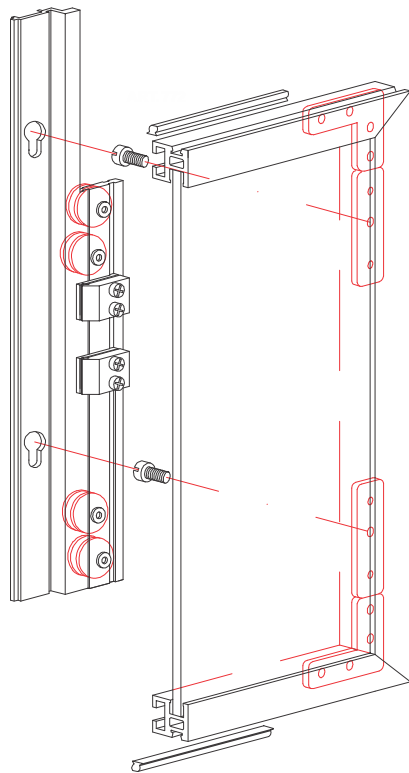
SET

Min. 460 mm

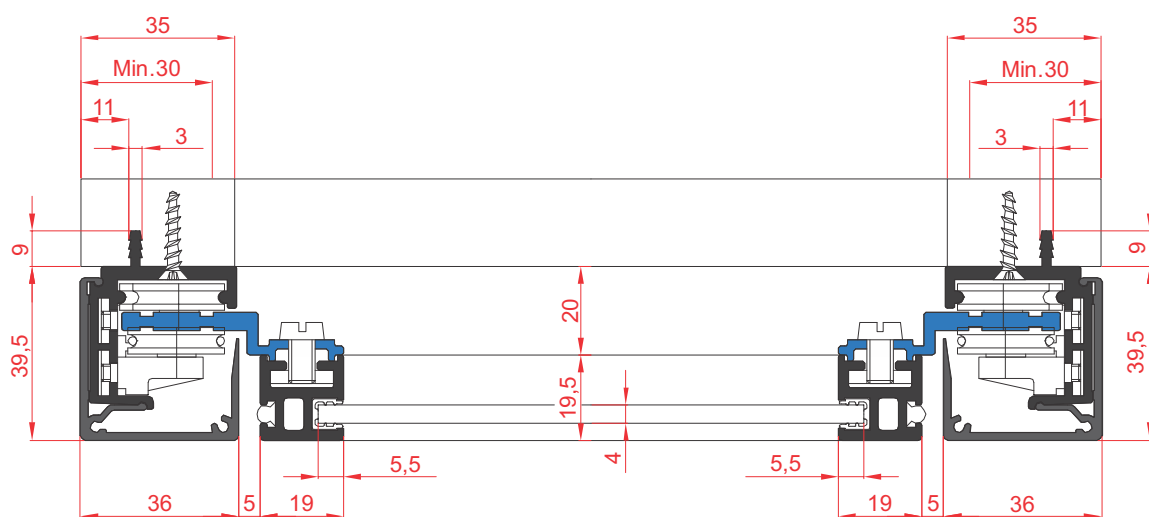
Maksimalna nosivost po vratima 15kg.

ALUMINIJUMSKI I PVC PROFILI				
STANDARD				OPCIONO
ALUMINIJUMSKA VOĐICA	POKLOPAC VOĐICE	ALUMINIJUMSKI RAM	PVC ISPUNA ZA STAKLO (4 mm)	DIHT GUMA ZA RAM
Šifra: 4955	Šifra: 4956	Šifra: 4957	Šifra: 4959	Šifra: 4958

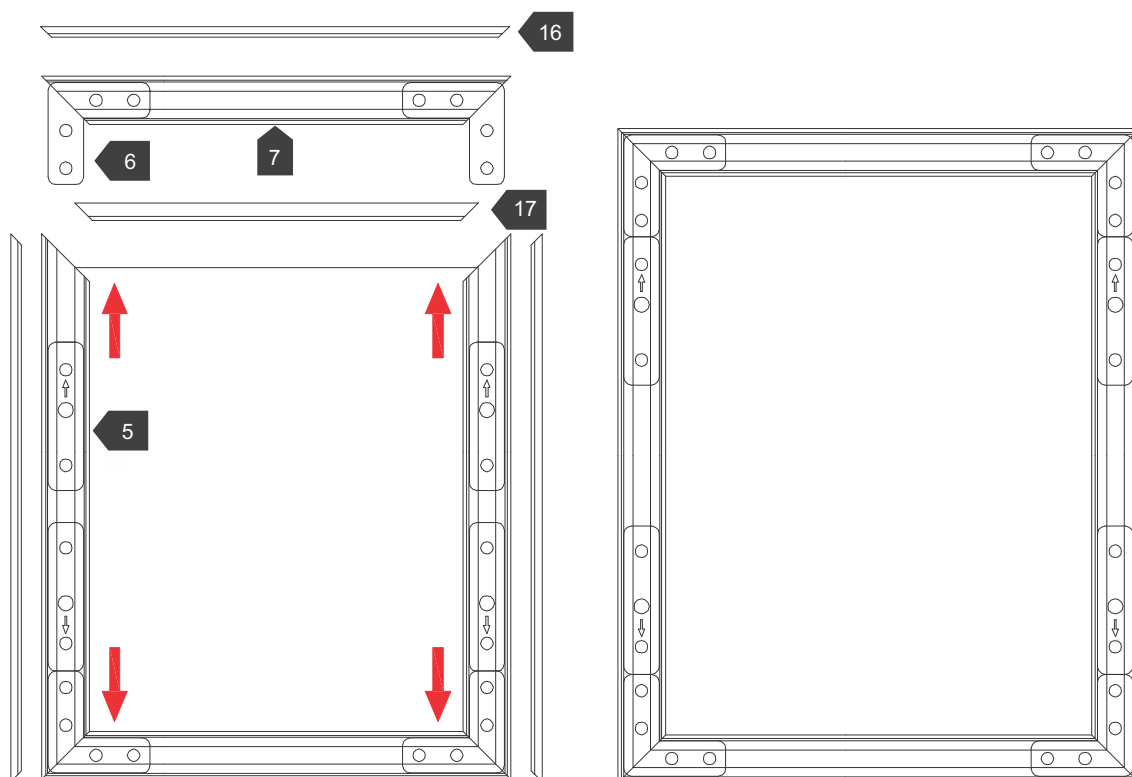
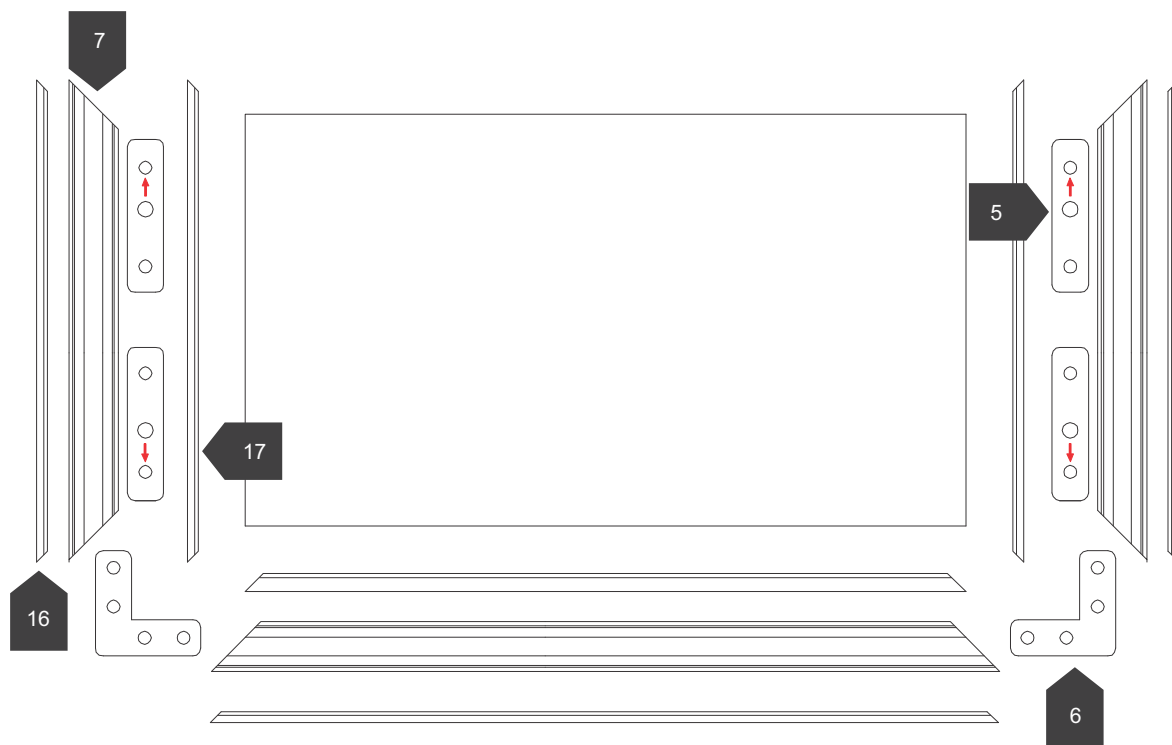
UPUTSTVO



STANDARDNA VERZIJA SA ŠRAFOVIMA M6x8

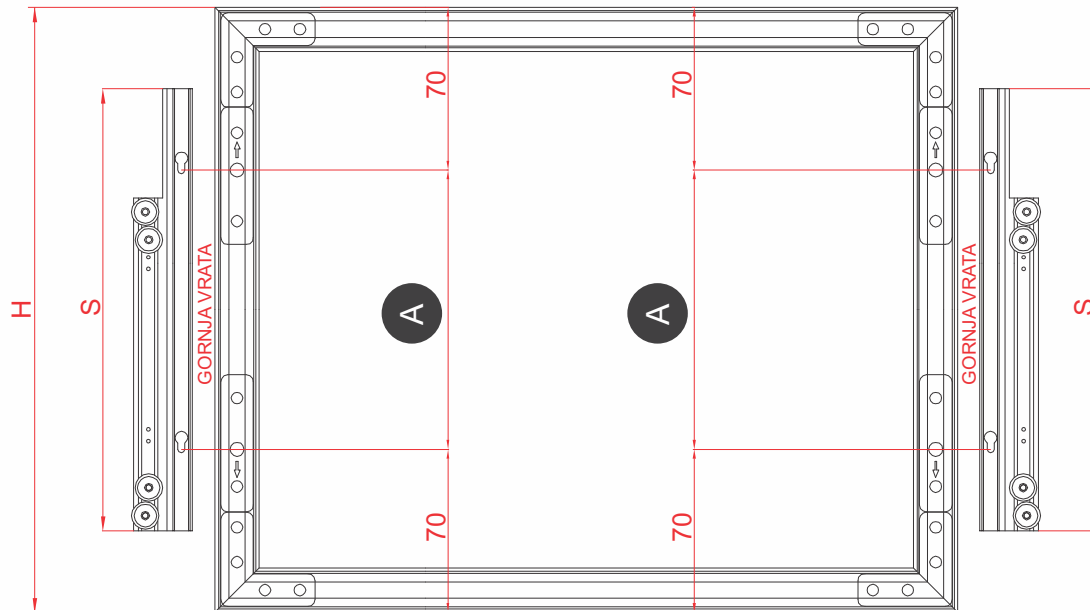


UPUTSTVO ZA SASTAVLJANJE AL RAMA



STRELICE NA PLOČICI ZA SPAJANJE MEHANIZMA I RAMA OKREĆU SE PREMA
SPOLJAŠNJOJ STRANI VRATA

ŠEMA POZICIJE KLIZAČA - STANDARDNA VELIČINA (380 - 460 mm)



POZICIJA ŠRAFOVA ZA GORNJA VRATA

BETA 380 Set za dvoje vrata

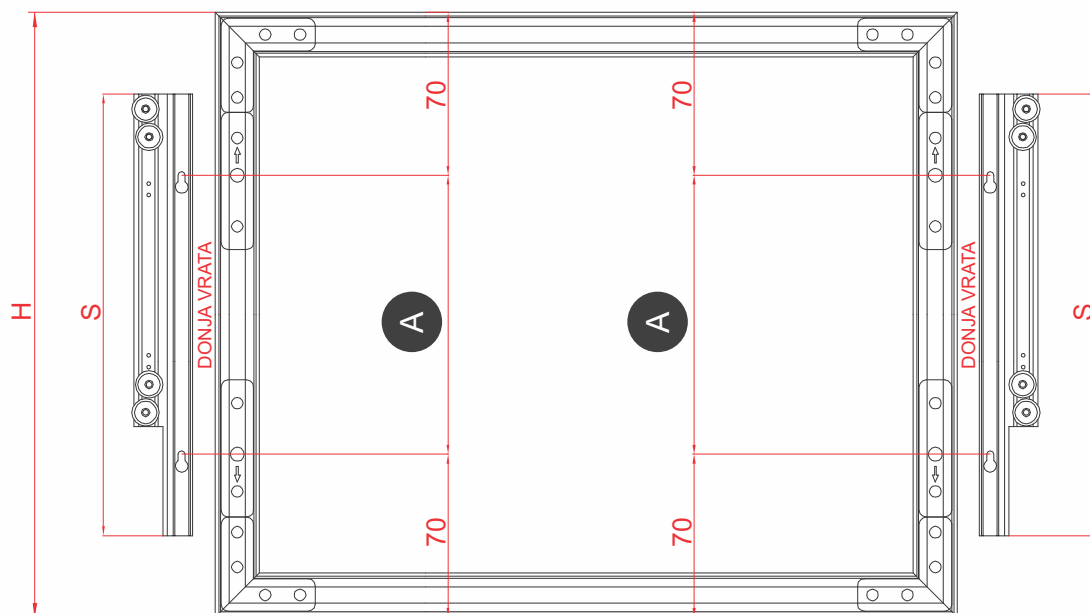
A = 240

H = MIN. 380, MAX. 459

BETA 460 Set za dvoje vrata

A = 320

H = MIN. 460, MAX. 600



POZICIJA ŠRAFOVA ZA DONJA VRATA