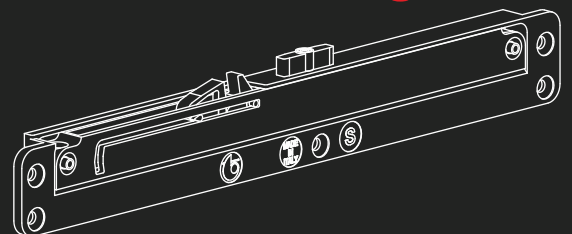




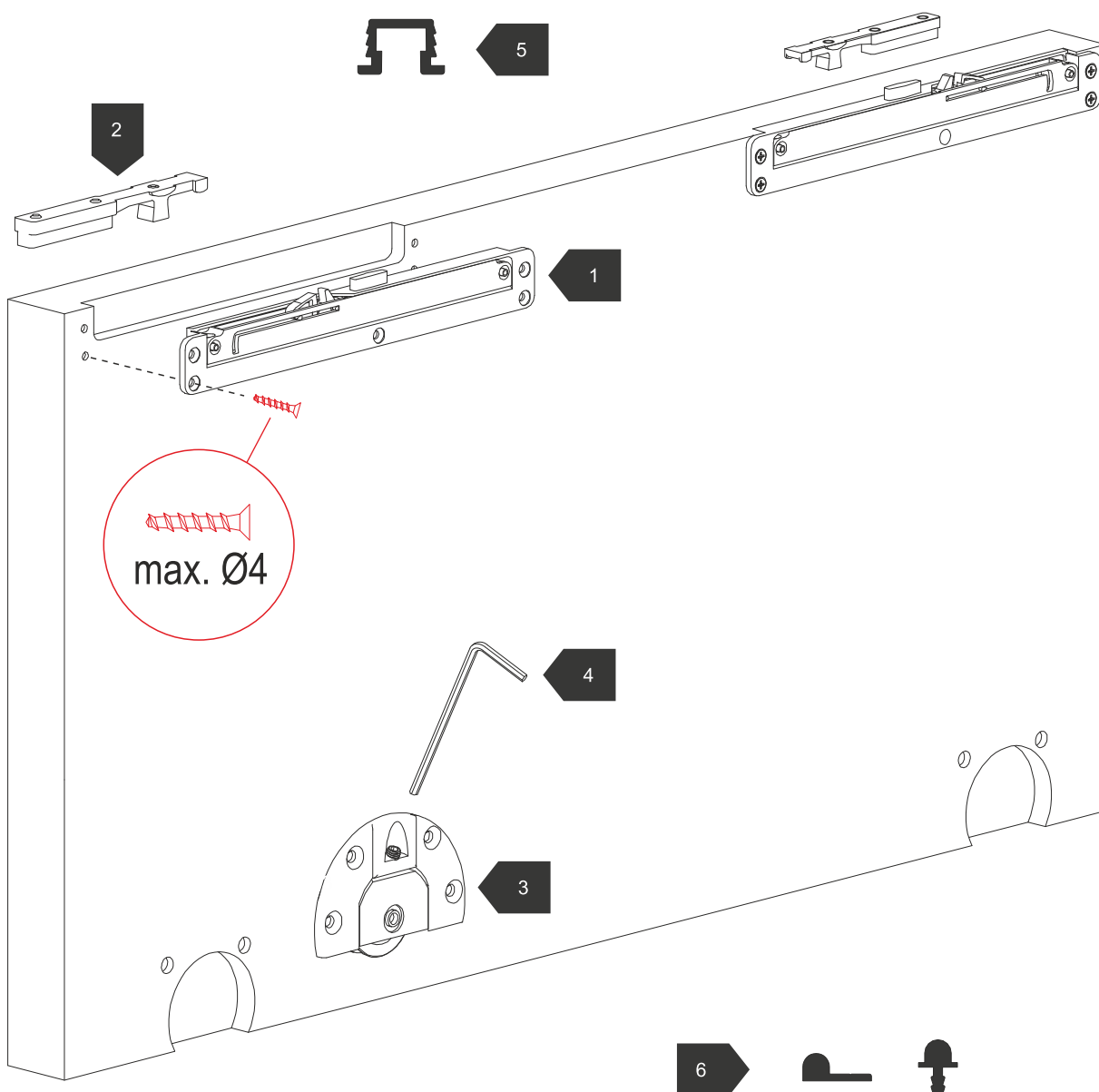
## TS 2144 Mehanizam za laka klizna vrata do 40kg sa usporivačima

Klizni sistem sa usporivačima  
Sliding systems with damped clamps  
Scorrevoli con fermi ammortizzati



TS 2144  
Mehanizam za laka klizna vrata  
do 40kg sa usporivačima

# Šema



40 kg

**TS 2144**  
**Mehanizam za laka klizna vrata**  
 do 40kg sa usporivačima

Pribor za jedna vrata



Set za jedna vrata



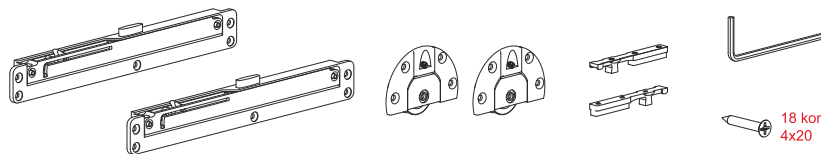
Max 40 Kg

Šifra: 5222



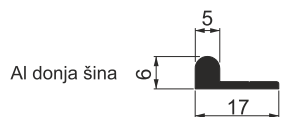
40

Set za jedna  
vrata

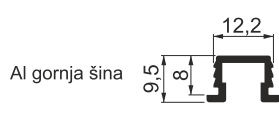


18 kom.  
4x20

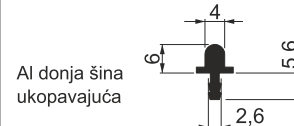
ALUMINIJUMSKE ŠINE



Šifra: 170



Šifra: 5223



Šifra: 2752

STANDARD

OPCIONO



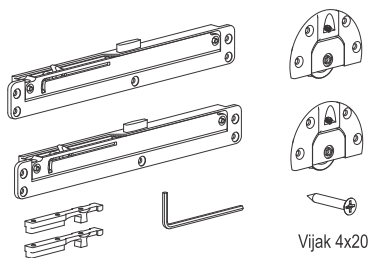
# Sistemi i profili za izradu kliznih plakarskih vrata



SM 2144 TS sistem za izradu drvenih plakarskih vrata

40kg	Dvo 18mm 22mm		±1mm	Meko zatvaranje
------	---------------	--	------	-----------------

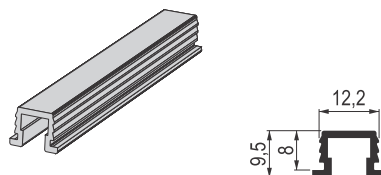
SM 2144 met.mehanizam-2 usp.TS



Vijak 4x20

		šifra
set	metal	5222

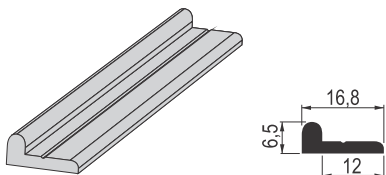
SM 2144 gornja 1k šina AL TS



		šifra
m	SM	5223

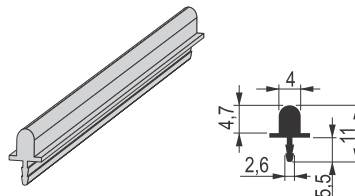
Prodajne dimenzije TS 2144 gornje šine (m): 1; 1,5; 2; 3; 4 i 6.

SM 80 donja 1k šina



		šifra
m	SM	170

LV SL 30 donja 1k šina ukop.AL

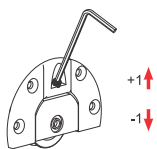
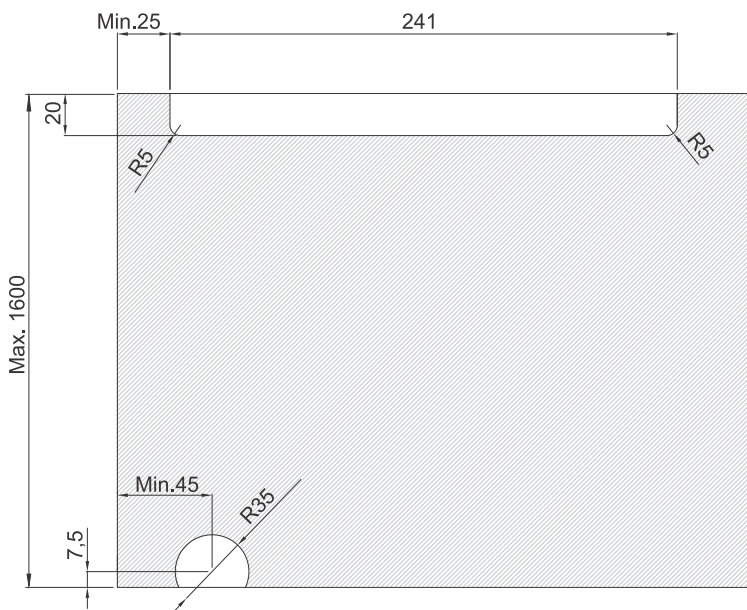


		šifra
m	SM	2752

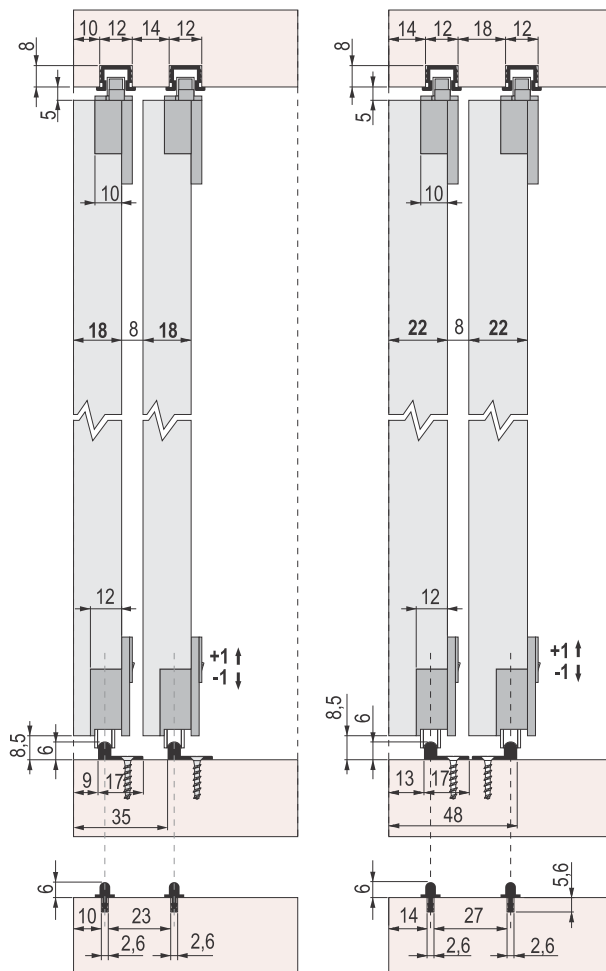
Prodajne dimenzije donjih SL 30 šina (m): 1; 1,5; 2; 2,5; 3; 3,5; 4; 4,5 i 6

## Tehnički crteži i prikaz montaže mehanizma

Napomena: Minimalna širina vrata je 600mm!



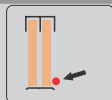
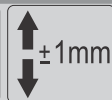
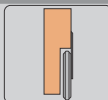
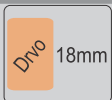
Visinsko podešavanje TS 2144 mehanizma



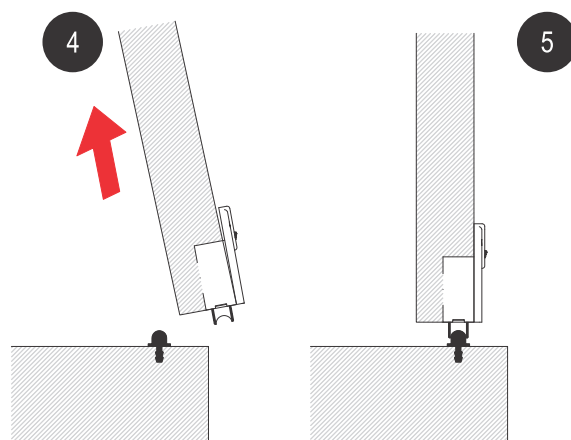
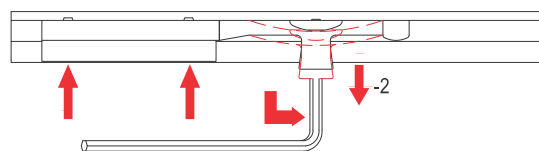
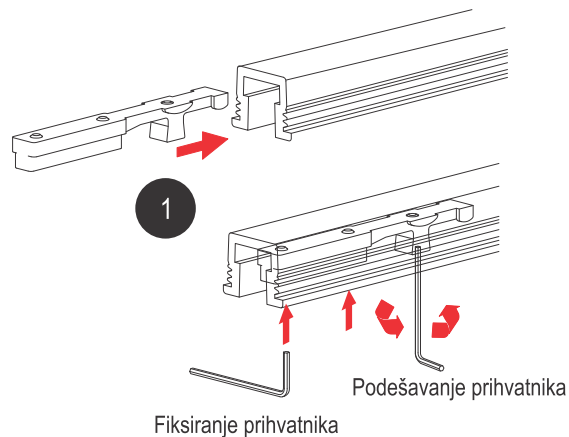
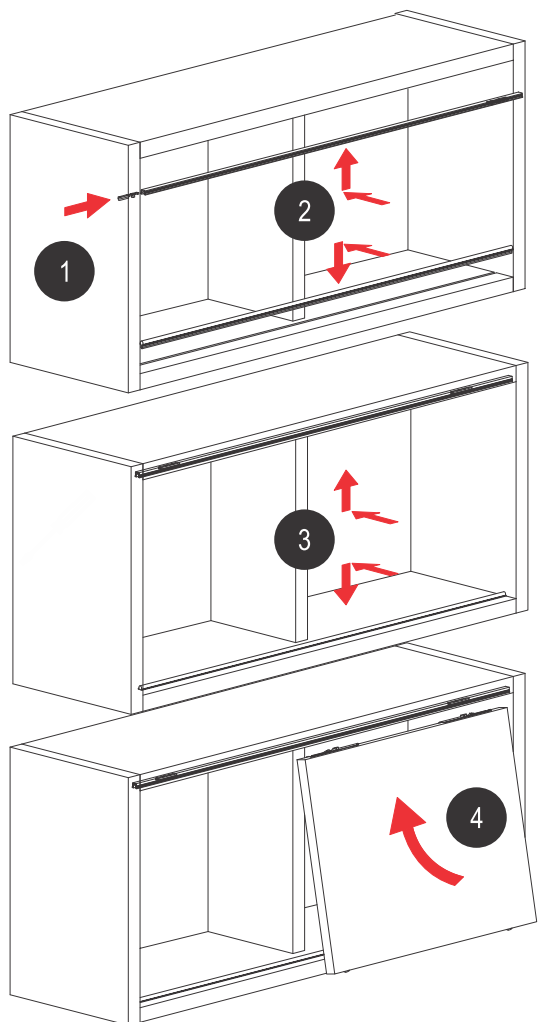
# Sistemi i profili za izradu kliznih plakarskih vrata

**europrofil**

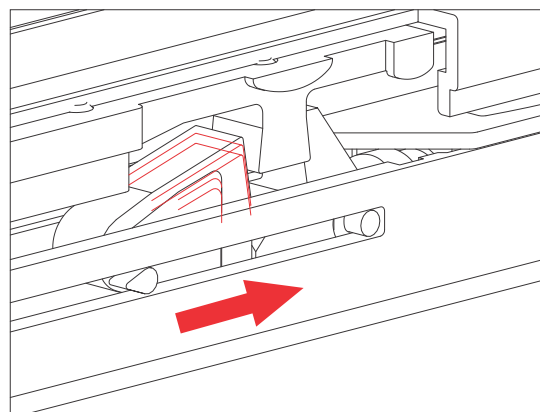
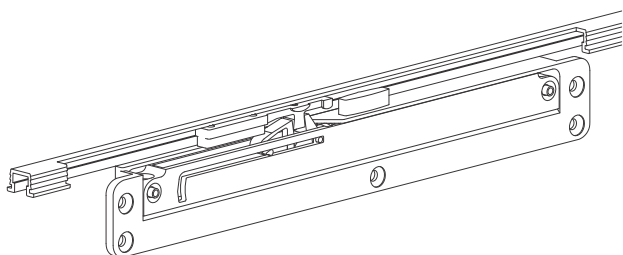
SM 2144 TS sistem za izradu drvenih plakarskih vrata



Tehnički crteži i prikaz montaže mehanizma



SAMOAKTIVIRAJUĆI USPORIVAČ



Automatsko kalibrisanje usporivača prilikom prvog kretanja vrata