

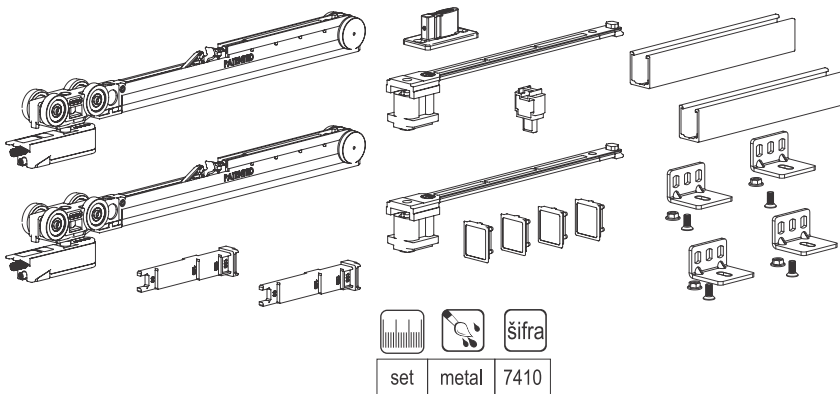
Sistemi za izradu drvenih pregradnih vrata

europrofil

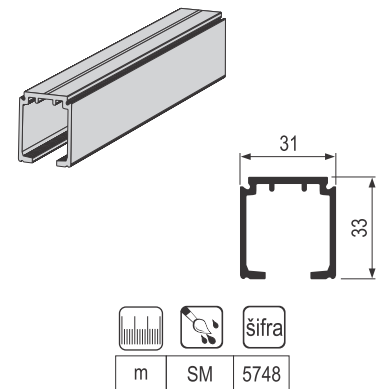
Evolution FLUID sistem za izradu drvenih pregradnih vrata

80kg	Dvo 30mm ÷ 45mm	740mm MIN	Meko zatvaranje
------	-----------------	-----------	-----------------

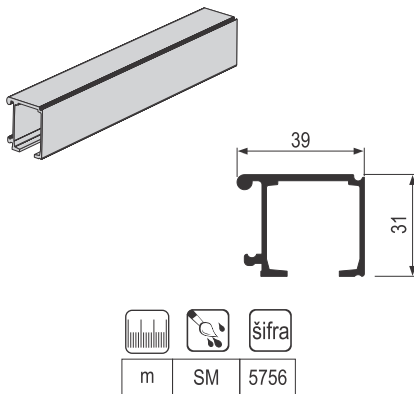
PVD TS-EVOLUTION/80 mehanizam - FLUID usporivač



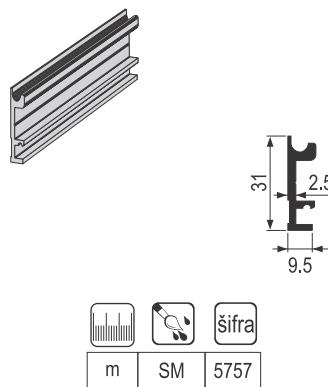
PVD TS-1280 gornja šina AL (PVS)



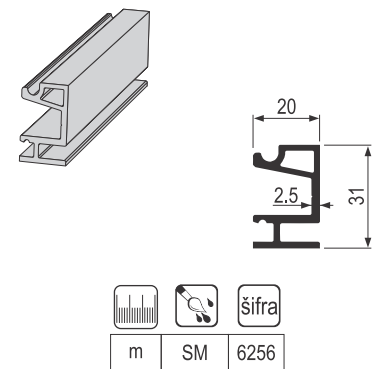
PVD TS-1700 gornja šina AL (PVS)



PVD TS-1700 nosač 1720 AL (PVS)

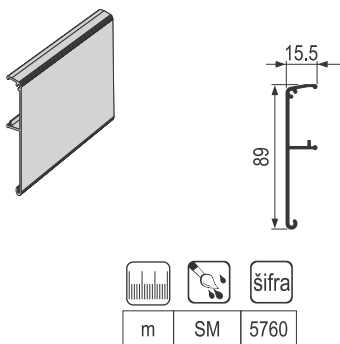


PVD TS-1700 nosač 1710 AL (PVS)

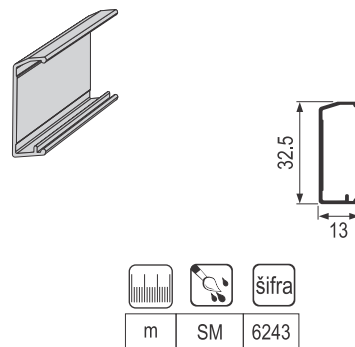


Prodajne dimenzije profila (m): 1; 1,5; 2; 3; 4; 6.

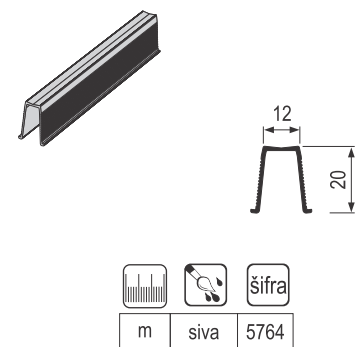
PVD TS-1700/1280 maska AL (PVS)



PVD TS-1700 maska AL (PVS)



PVD PVC donja vodica TS

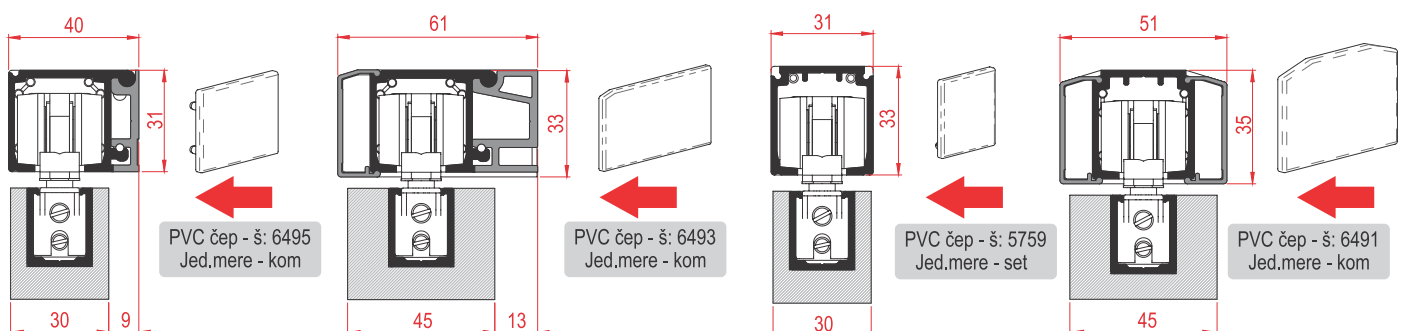


Prodajne dimenzije profila (m): 1; 1,5; 2; 3; 4; 6.

Prodajne dimenzije profila: 1m i 3m

Tehnički crteži i prikaz montaže mehanizma

Opcije postavljanja gornjih šina i PVC dekorativni čepovi za šine

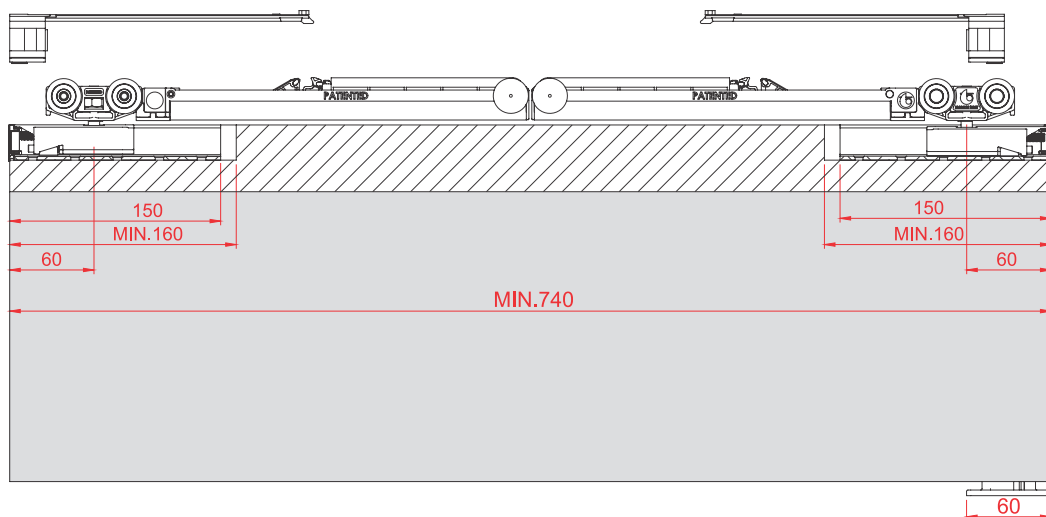


Evolution FLUID sistem za izradu drvenih pregradnih vrata

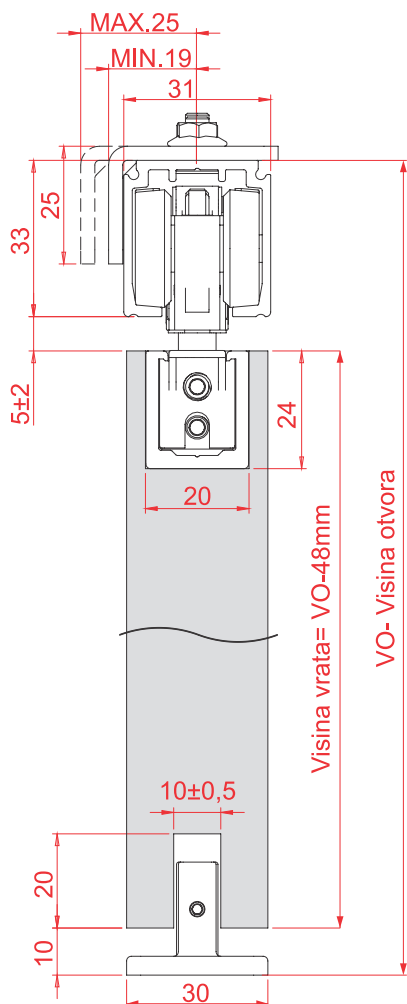


Tehnički crteži i prikaz montaže mehanizma

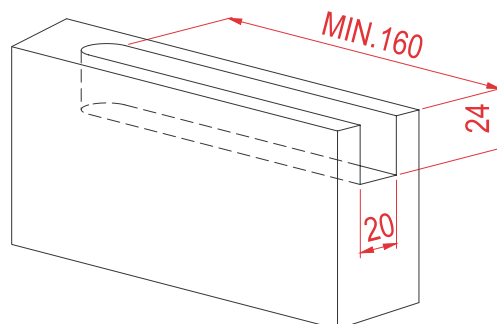
Prikaz pozicioniranja mehanizma u ispunu



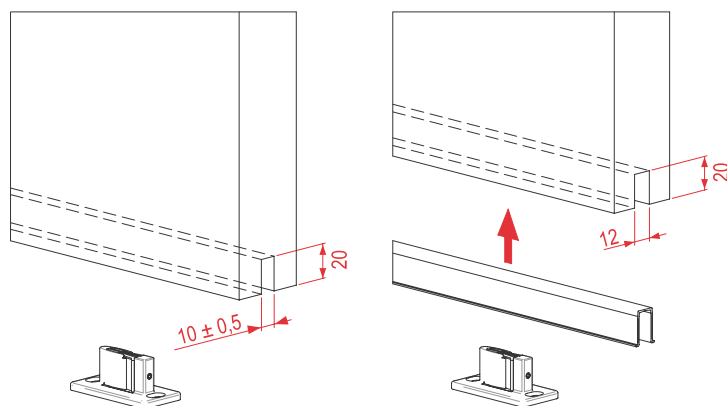
Izračunavanje visine ispunе i pozicija vrata



Priprema (ukopavanje) vrata za Evolution FLUID mehanizam



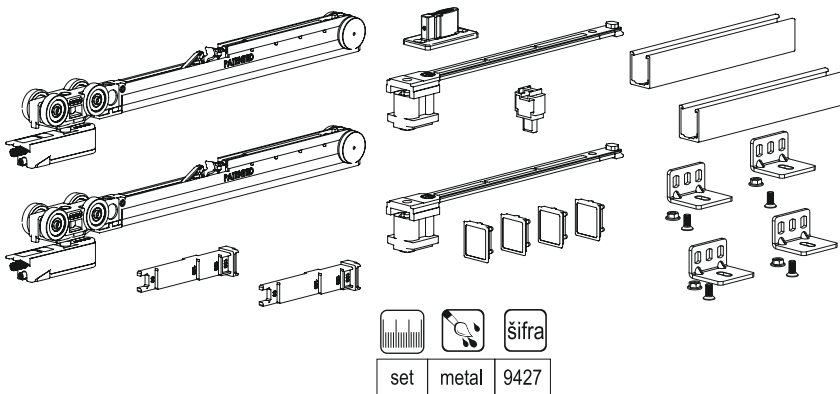
Dimenzije otvora za PVC podešavajući usmerivač pravca i PVC donju vodiču



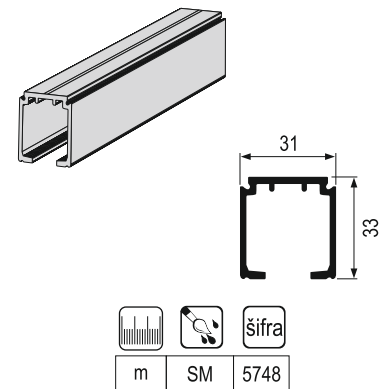
Evolution FLUID sistem za izradu drvenih pregradnih vrata

80kg	Dno 30mm ÷ 45mm	650mm MIN	Meko zatvaranje
------	-----------------	-----------	-----------------

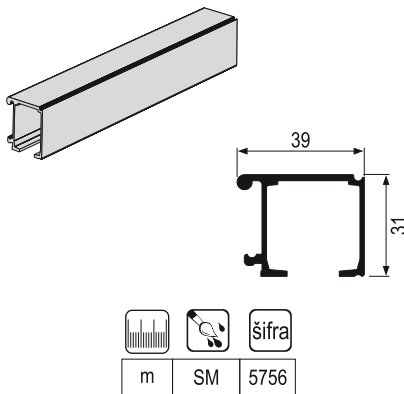
PVD TS-EVOLUTION/80 mehanizam - kratki Fluid usp.



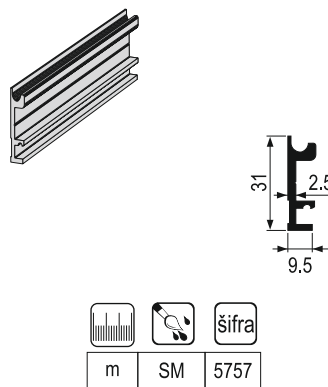
PVD TS-1280 gornja šina AL (PVS)



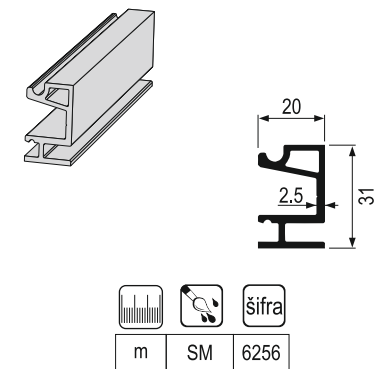
PVD TS-1700 gornja šina AL (PVS)



PVD TS-1700 nosač 1720 AL (PVS)

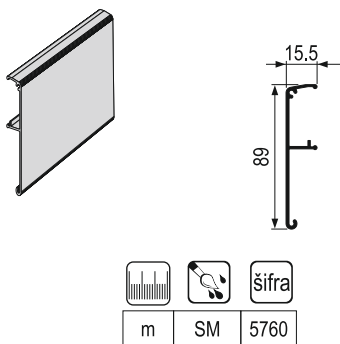


PVD TS-1700 nosač 1710 AL (PVS)

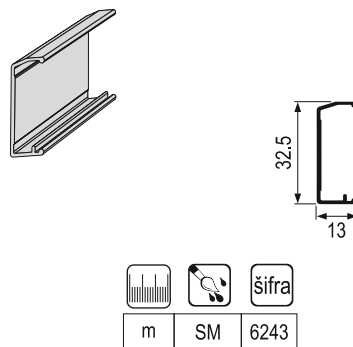


Prodajne dimenzije profila (m): 1; 1,5; 2; 3; 4; 6.

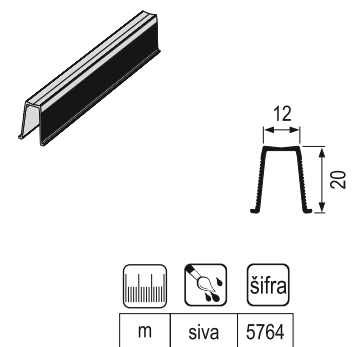
PVD TS-1700/1280 maska AL (PVS)



PVD TS-1700 maska AL (PVS)



PVD PVC donja vodica TS

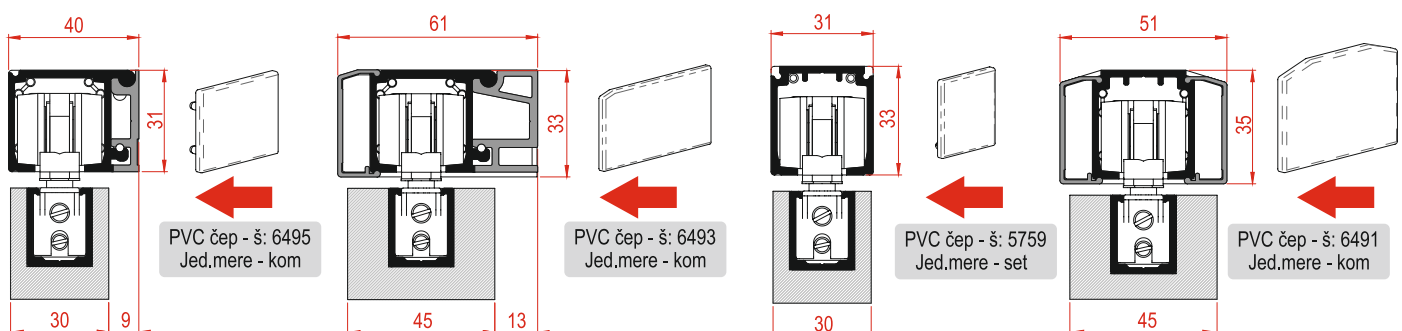


Prodajne dimenzije profila (m): 1; 1,5; 2; 3; 4; 6.

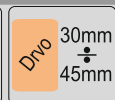
Prodajne dimenzije profila: 1m i 3m

Tehnički crteži i prikaz montaže mehanizma

Opcije postavljanja gornjih šina i PVC dekorativni čepovi za šine

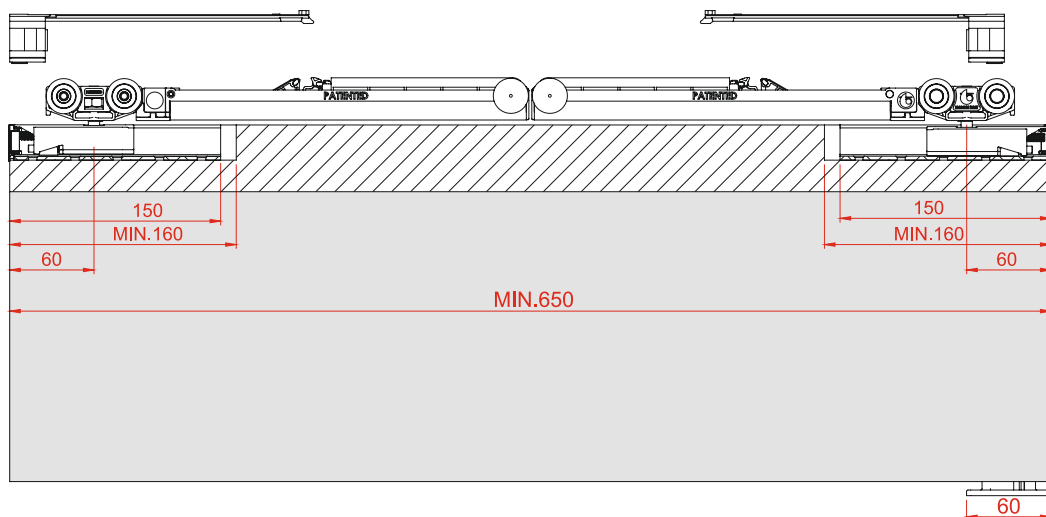


Evolution FLUID sistem za izradu drvenih pregradnih vrata

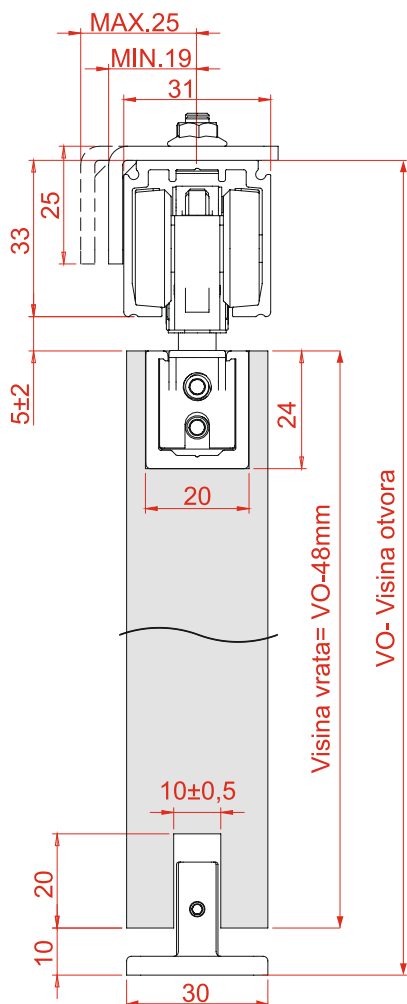


Tehnički crteži i prikaz montaže mehanizma

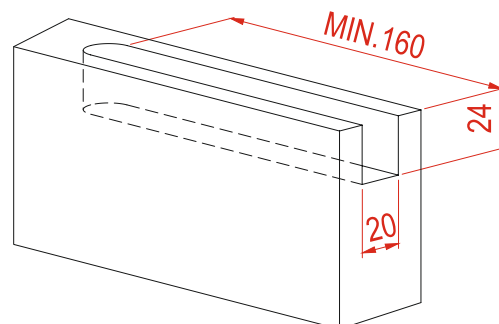
Prikaz pozicioniranja mehanizma u ispunu



Izračunavanje visine ispunе i pozicija vrata



Priprema (ukopavanje) vrata za Evolution FLUID mehanizam



Dimenzije otvora za PVC podešavajući usmerivač pravca i PVC donju vodiču

